








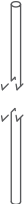






**Części niezbędne do złożenia i wykorzystania zestawu W7**

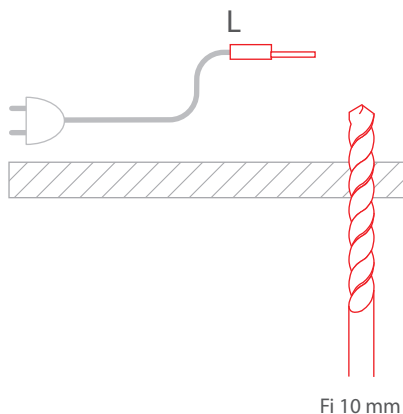
Nakrętka górna (N)	
Podkładka koronkowa (M)	
Łącznik prądowy (L)	
Nakrętka dolna (K)	
Podkładka metalowa (J)	
Podkładka górna (I)	
Podkładka dolna (H)	
Pręt z przelotem (G)	
Głowica górna (F)	
pręt (E)	
Głowica dolna (D)	
Podkładka tworzywowa (C)	
Śruba tworzywowa (B)	
Przewód od głowicy (A)	

**Elementy niezbędne przy czynnościach montażowych:**

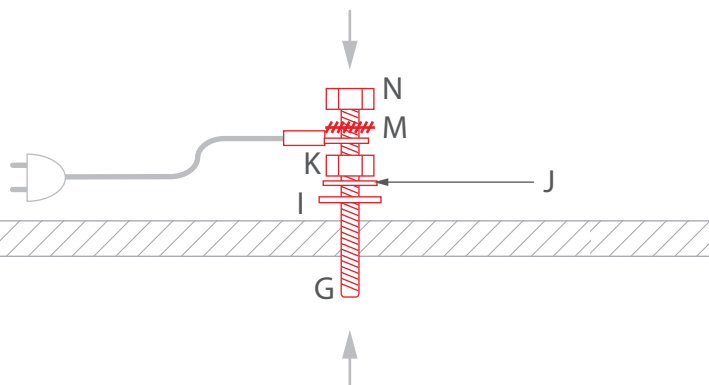
- klucz ampulowy
- wiertarka
- kombinerki

**UWAGA!** Lista produktów, z którymi współpracują wybrane akcesoria dostępna jest na stronie [klusdesign.pl](http://klusdesign.pl).

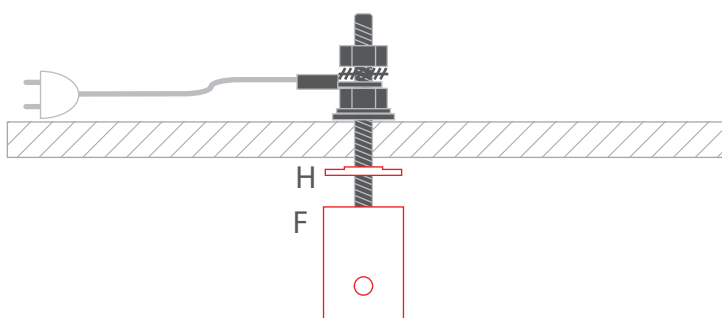
**1.** Wywierć w panelu otwór o średnicy 10 mm. Otwór musi znajdować obok przewodu z jednym biegunem prądu. Załóż łącznik prądowy (L) na końcówkę przewodu.



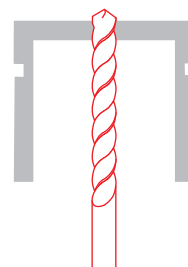
**2.** Włóż pręt z przelotem (D) w nawiercony otwór. Od wewnątrz nałóż na niego kolejno Podkładkę górną (F), metalową (G), Nakrętkę dolną (H), łącznik prądowy, podkładkę koronkową (J) i nakrętkę górną (K).



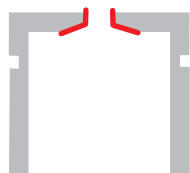
**3.** Na dolną część prętu z przelotem nałóż kolejno podkładkę dolną (H) i głowicę Górną (F)



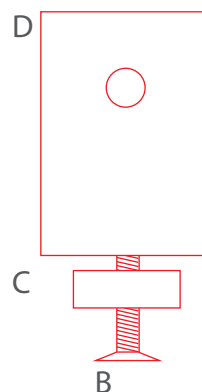
**4.** Nawierć otwór o średnicy 5 mm w wybranym profilu.



**5.** Sfrezuj otwór tak, by pasował do niego łeb śruby tworzywowej.



**6.** Zamontuj śrubę tworzywową (B), od góry nałóż na nią podkładkę łukową (C) i głowicę zasilającą (D).



**7.** Przeciągnij przewód (A) przez otwór w śrubie tworzywowej i podłącz zasilanie do taśmy LED.



**8.** Zainstaluj pręt (E) w mocowniku głowicy. Musi dociskać on przewód zasilający. Zablokuj pręt, dokręcając docisk w głowicy kluczem ampulowym.



**9.** Zainstaluj oprawę z prętem (E) w głowicy Górnej (F). Zablokuj pręt dokręcając docisk w głowicy górnej kluczem ampulowym.

