

OPIS PRODUKTU

- Efektywne oświetlenie dużych, wysokich pomieszczeń
- Dwukierunkowe świecenie (dwustronna linia światła)
- Montaż w pozycji pionowej, poziomej i ukośnej
- Możliwość stosowania pasków o szerokości 14mm (RGBW)
- Rozbudowany system akcesoriów dodatkowych

WYKOŃCZENIE :

Srebrny anodowany

*Inne kolory wykończenia dostępne na zamówienie



Wypełnij puste pola

Nr produktu

Typ oprawy

Firma

Projekt

Data

SPECYFIKACJA TECHNICZNA

Przeznaczenie produktu

- do aranżowania dużych, wysokich pomieszczeń np. wewnątrz obiektów publicznych (dworców, galerii handlowych, teatrów, bibliotek, klatek schodowych) itp.
- do budowy przestrzennych instalacji świetlnych
- do budowy liniowych opraw rozpraszających światło, o szerokim kącie świecenia

Montaż

- na linkach i prętach przewodnikowych, za pośrednictwem zaślepek

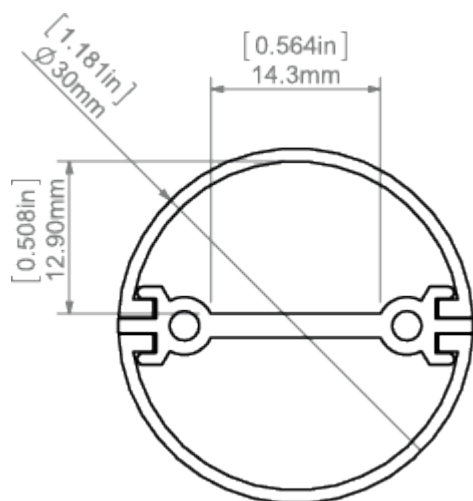
Dodatkowe informacje

W przypadku opraw o zwiększonym poborze mocy i długim zawieszeniu, zaleca się stosowanie zaślepki zasilającej z otworem, umożliwiającej przeprowadzenie przewodu o odpowiednim przekroju.

- zaślepki solidnie montowane na śruby z dekoracyjnym łbem
- zasilanie niskonapięciowe
- wytrzymała konstrukcja
- mała ilość widocznego aluminium
- duża powierzchnia świecenia
- miejsce na pasek LED: 2 x 14.3 mm

DOSTĘPNE DŁUGOŚCI

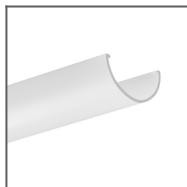
Nr Ref	wykończenie powierzchni	dostępne długości
C0788ANODA_1	Srebrny anodowany	1000mm
C0788ANODA_2	Srebrny anodowany	2000mm
C0788ANODA_3	Srebrny anodowany	3000mm

RYSUNEK TECHNICZNY

PRODUKTY POWIĄZANE

OSŁONY

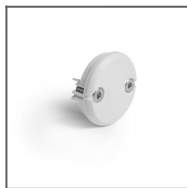
OSŁONY MLECZNE



Ośłona JAZ-DUO
mleczna
Ref: 17163

ZAŚLEPKI

ZAŚLEPKI PODSTAWOWE

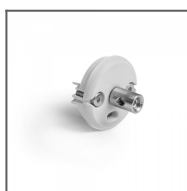


Zaślepka JAZ-
DUO-N szara
Ref: 42641



Zaślepka JAZ-
DUO-W szara
Ref: 42642

PODSTAWOWE Z OTWOREM



Zaślepka JAZ-
DUO-N-OTW szara
Ref: 42644

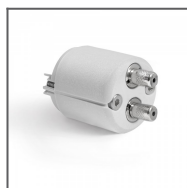


Zaślepka JAZ-
DUO-N-FI-6,5
szara
Ref: 42643

ZAŚLEPKI PRZEWODNIKOWE



Zaślepka
przewodnikowa
JAZ-DUO-N szara
Ref: 42632



Zaślepka
przewodnikowa
JAZ-DUO-W szara
Ref: 42633

AKCESORIA

ELEMENTY MOCOWAŃ



Linka CU w
izolacji FI-1,35mm
Ref: 70310

ZESTAWY MOCOWAŃ



Zestaw mocowań
RG-1 czarny
Ref: 42647L9005



Zestaw mocowań
RG-1 srebrny
Ref: 42647NI



Zestaw mocowań
RG-1 srebrna
satyna
Ref: 42647GSS

ELEMENTY USZCZELNIAJĄCE PROFILE



Dławnica 6x1,2
Ref: 00802

MATERIAŁY MARKETINGOWE



Pianka
ekspozycyjna
70342
Ref: 70342



Plansza
P230-90173M
Ref: 90173M