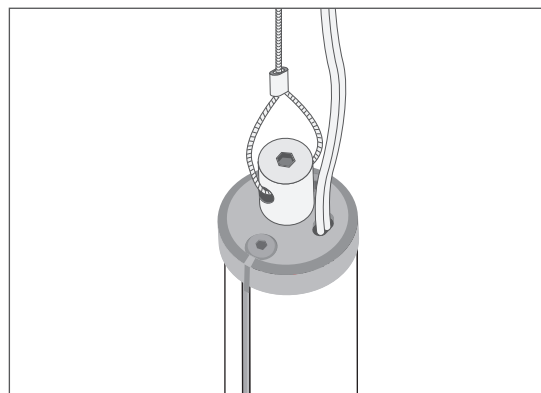


1. Profil JAZ-DUO (Ref. C0788)
2. Taśma LED*
3. Przewód zasilający
4. Zaślepka przewodnikowa do JAZ-DUO*
5. Wkręt zaślepki
6. Nakrętka do blokady linki
7. Zaślepka do JAZ-DUO*
8. Złączka prądowa do linki stalowej
9. Linka*
10. Osłona*
11. Zawieszka zasilająca*
12. Zasilacz 12 V lub 24 V*

*Pełen wybór akcesoriów i elektroniki dostępny jest na stronie www.KlusDesign.pl

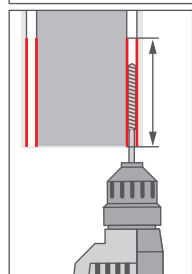
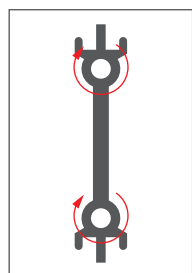
UWAGA! Wszystkie taśmy LED powinny być podłączone do zasilacza 12 V lub 24 V.

WAŻNE: Instrukcja nie pokazuje wszystkich możliwości montażu. Dodatkowe akcesoria powiązane z produktem wraz z instrukcjami montażu dostępne są na stronie www.KlusDesign.pl. Rysunki profili i akcesoriów w instrukcji są uproszczone i tylko w przybliżeniu oddają rzeczywiste kształty.

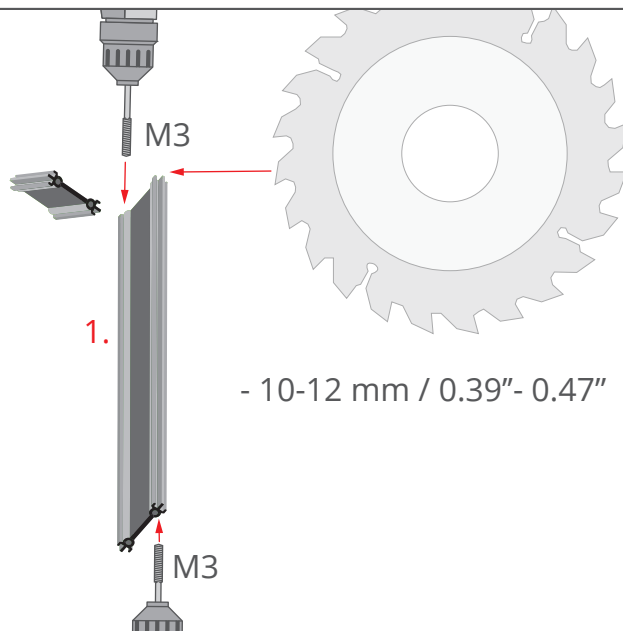


W przypadku opraw o zwiększonym poborze mocy i długim zawieszeniu, zaleca się stosowanie zaślepki zasilającej z otworem, umożliwiającej przeprowadzenie przewodu o odpowiednim przekroju. W celu uzyskania szczegółowych informacji skontaktuj się z działem handlowym firmy KLUŚ.

Ia



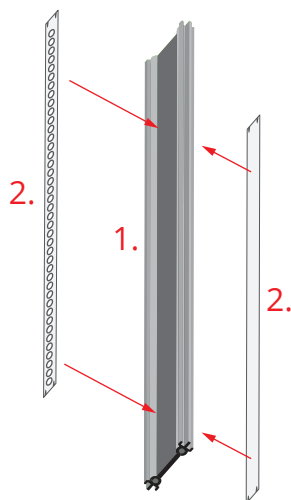
12 mm / 0.47"



Skróć profil JAZ-DUO (1) względem osłony o 10-12 mm / 0.39" - 0.47".

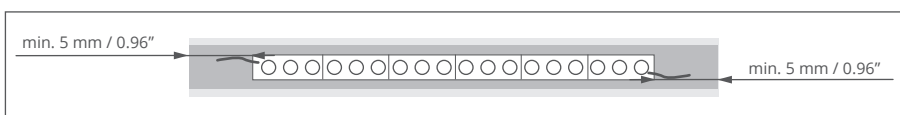
Nagwintuj kanały w profilu na głębokość 12 mm / 0.47" gwintownicą M3.

Ila

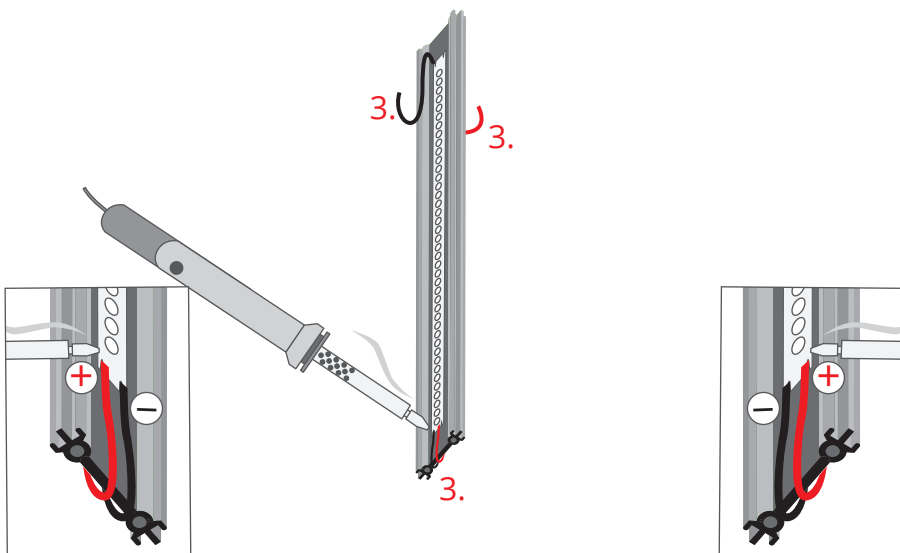


Wklej taśmę LED (2) do profilu JAZ-DUO (1).

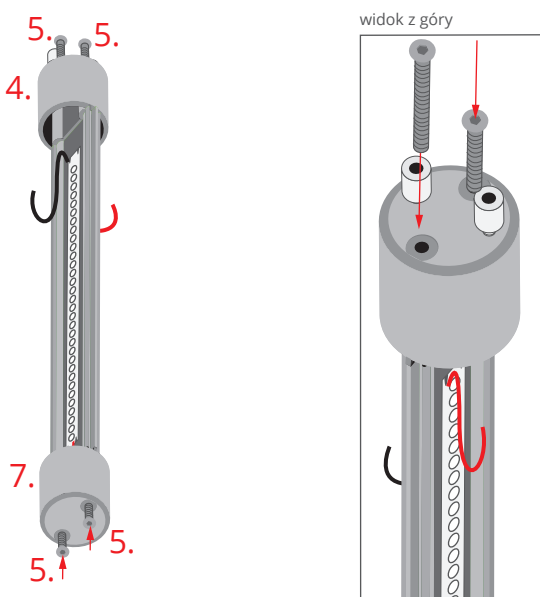
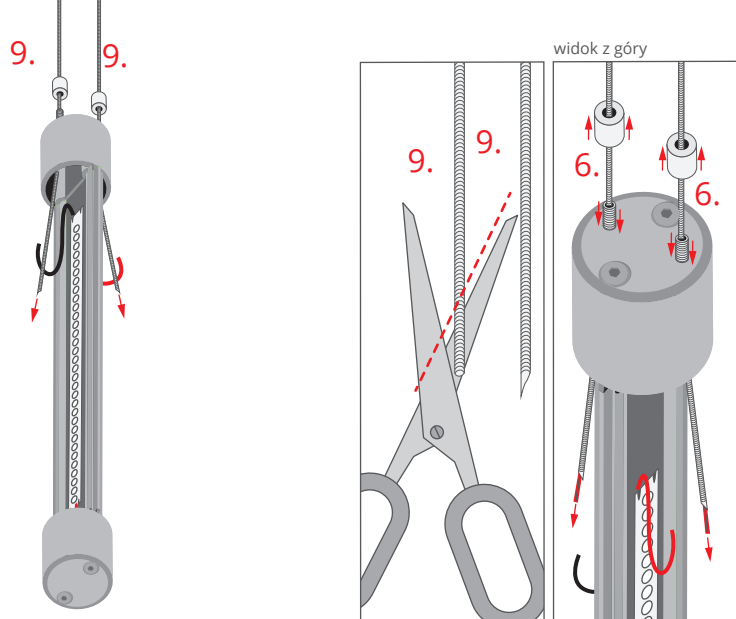
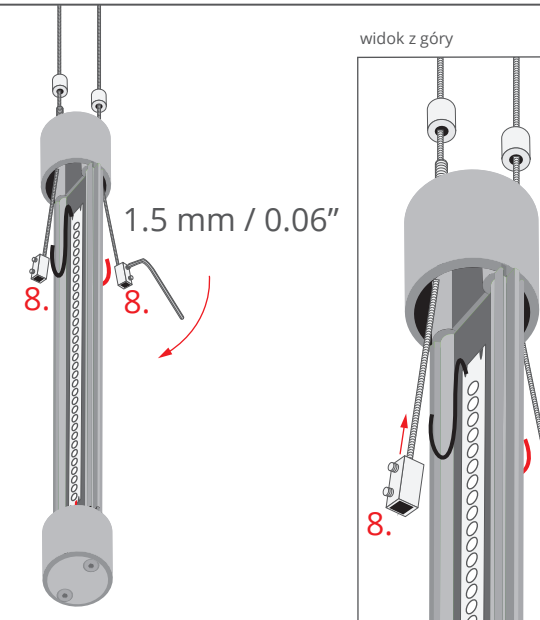
Taśma LED powinna być krótsza od profilu o min. 5mm na stronę.



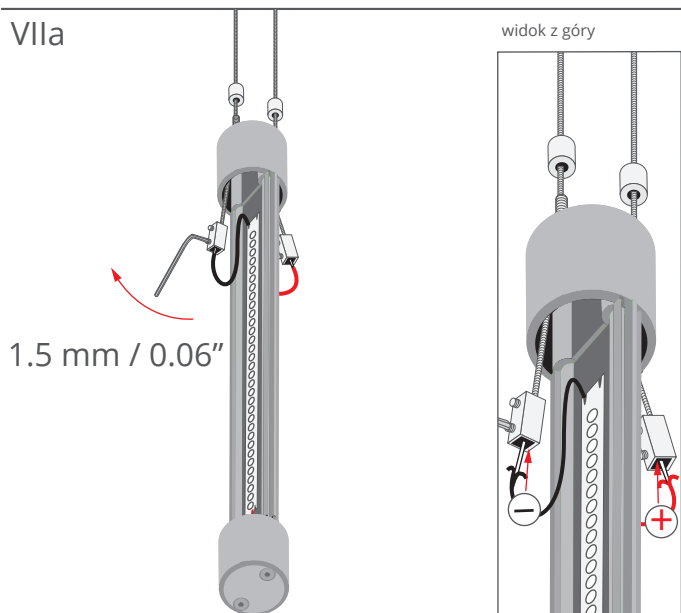
Illa



Przylutuj przewody zasilające (3) i stwórz połączenie szeregowe pomiędzy dwiema taśmami przy dolnej końcówce profilu.

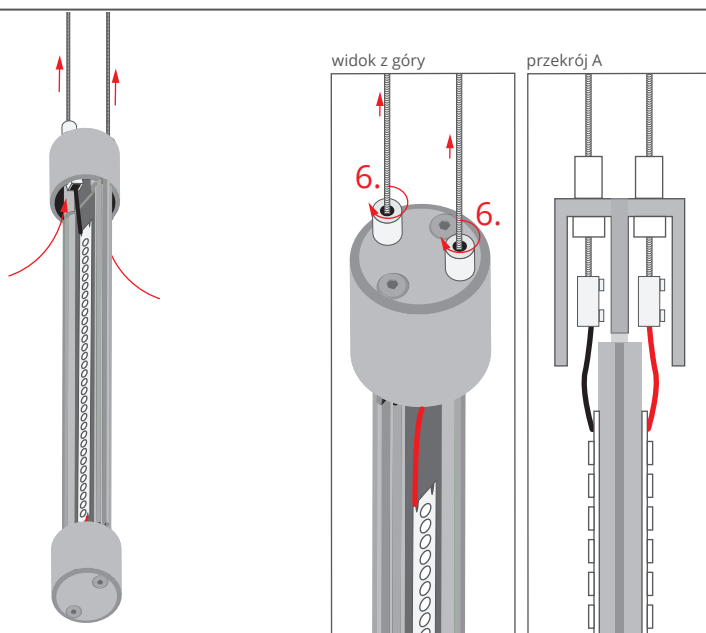
<p>IVa</p> 	<p>Zamontuj w górnej końcówce profilu zaślepkę przewodnikową (4) a w dolnej części zaślepkę obciążeniową (7). Obie zaślepki dokręć wkrętami (5).</p>
<p>Va</p> 	<p>Natnij końcówki linek stalowych (9) pod kątem.</p> <p>Odkręć nakrętki (6) w zaślepce przewodnikowej a następnie przeciągnij przez nie linki stalowe. W dalszej kolejności przeprowadź linki przez blokady w zaślepce, dociskając je do korpusu. Wyciągnij końcówki linek z wnętrza zaślepki i zdejmij z nich izolację.</p>
<p>VIa</p>  <p>1.5 mm / 0.06"</p>	<p>Założ złączki prądowe (8) i dokręć je kluczem ampulowym (1.5 mm / 0.06").</p>

VIIa



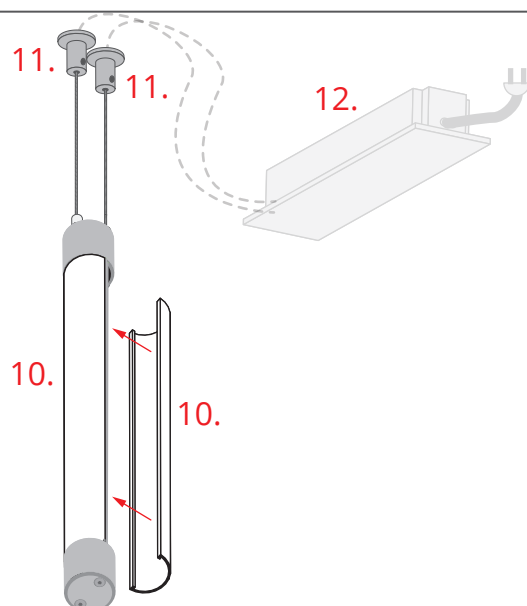
Zdejmij izolację z końcówek przewodów zasilających i wprowadź je do łączników prądowych (w tym celu konieczne będzie poluzowanie łączników). Ponownie dokręć całość kluczem ampułowym (1.5 mm / 0.06").

VIIIa



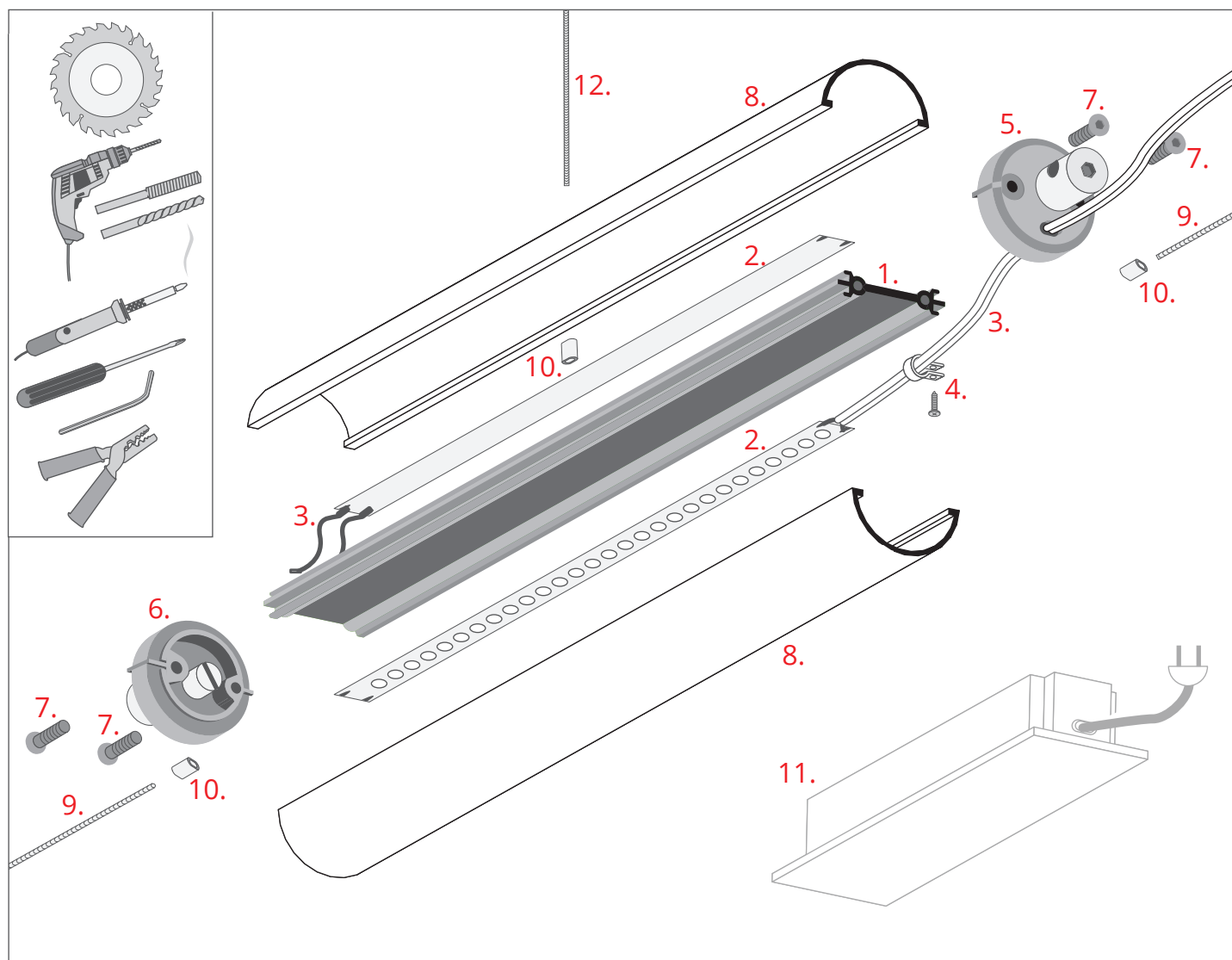
Naciągnij linki tak by łączniki znalazły się wewnątrz zaślepek. Opuść i dokręć nakrętki (6). (patrz przekrój A)

IXa



Zamontuj osłony (10) i zawieś oprawę przy pomocy zawieszek sufitowych (11). Oprawa jest podłączona do zasilacza 12 V lub 24 V (12).

(Więcej informacji o zawieszkach sufitowych na stronie www.KlusDesign.pl).



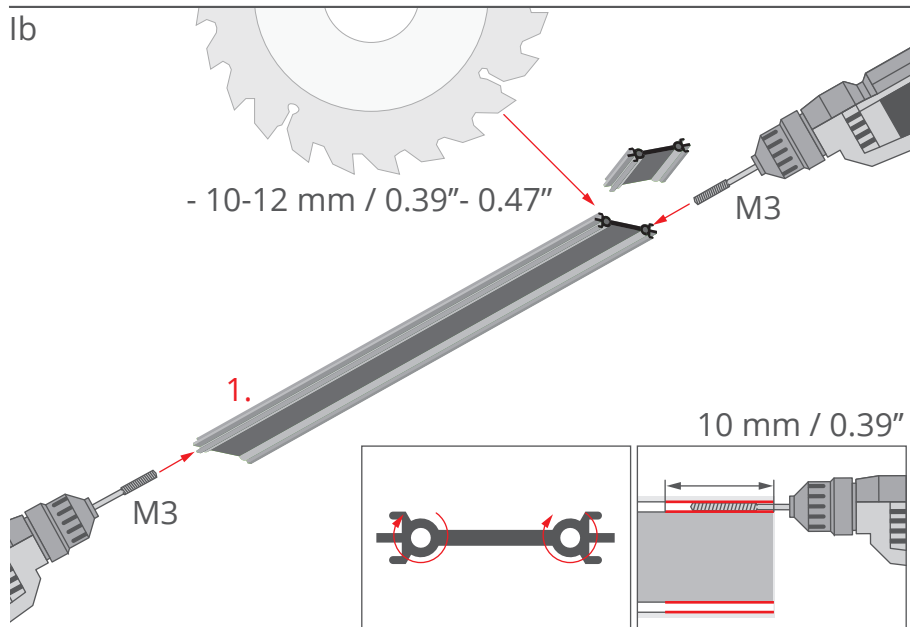
1. Profil JAZ-DUO (Ref. C0788)
2. Taśma LED*
3. Przewód zasilający
4. Odciążnik z blachowkrętem
5. Zaślepka z otworem do JAZ-DUO*
6. Zaślepka do JAZ-DUO*
7. Wkręt zaślepki
8. Osłona*
9. Linka mocująca*
10. Tulejka zaciskowa*
11. Zasilacz 12 V lub 24 V*
12. Linka podtrzymująca*

*Pełen wybór akcesoriów i elektroniki dostępny jest na stronie www.KlusDesign.pl

UWAGA! Wszystkie taśmy LED powinny być podłączone do zasilacza 12 V lub 24 V.

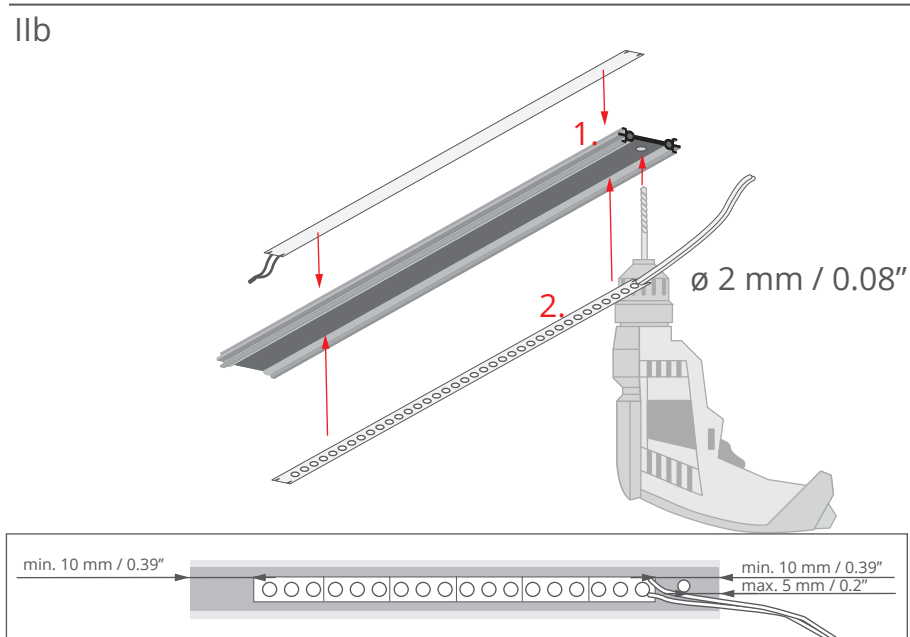
WAŻNE: Instrukcja nie pokazuje wszystkich możliwości montażu.

Dodatkowe akcesoria powiązane z produktem wraz z instrukcjami montażu dostępne są na stronie www.KlusDesign.pl. Rysunki profili i akcesoriów w instrukcji są uproszczone i tylko w przybliżeniu oddają rzeczywiste kształty.



Skróć profil JAZ-DUO (1) względem osłony o 10-12 mm / 0.39" - 0.47".

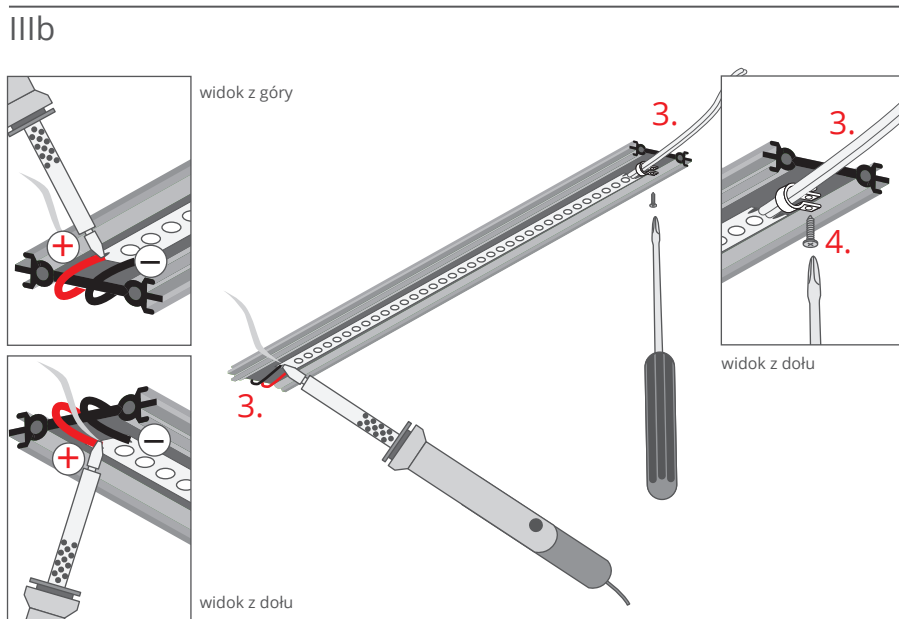
Nagwintuj kanały w profilu na głębokość 10 mm / 0.39" gwintownicą M3.



Nawierć otwór \varnothing 2 mm / 0.08" przy krawędzi profilu (optymalna odległość otworu od krawędzi to 5 mm / 0.2")

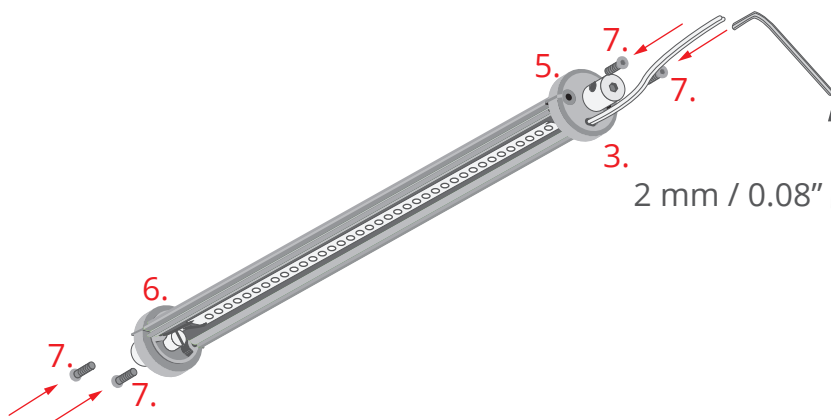
Wklej taśmę LED (2) do profilu JAZ-DUO (1).

Pozostaw min. 10 mm / 0.39" odległości między końcami taśmy a końcami profilu.



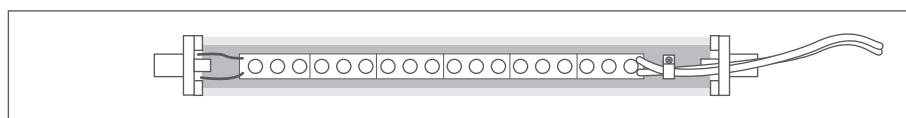
Stwórz między taśmami LED połączenie szeregowe (3) na jednym końcu profilu. Na drugim końcu Przeprowadź przewody (3) przez obciążnik (4) i dokręć go blachowkrętem do nawierconego wcześniej otworu.

IVb

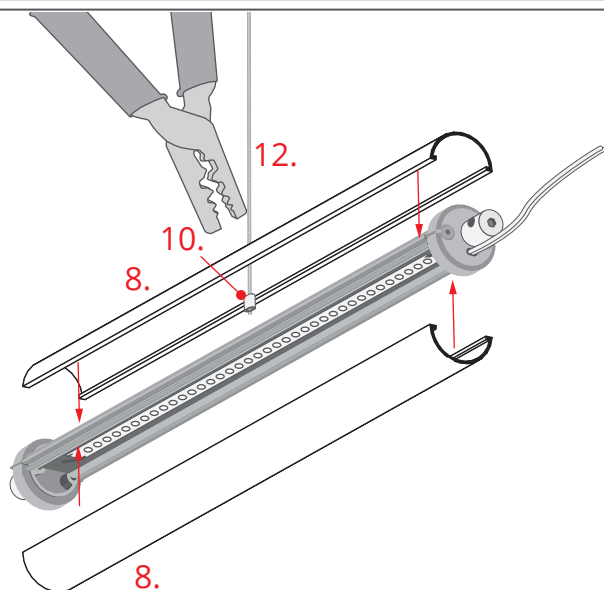


Wsuń zaślepki (5, 6) do profilu JAZ-DUO i dokręć je wkrętami (7) przy użyciu klucza ampulowego. (2mm / 0.08")

Przeciagnij przewody zasilające (3) przez otwór w zaślepce.



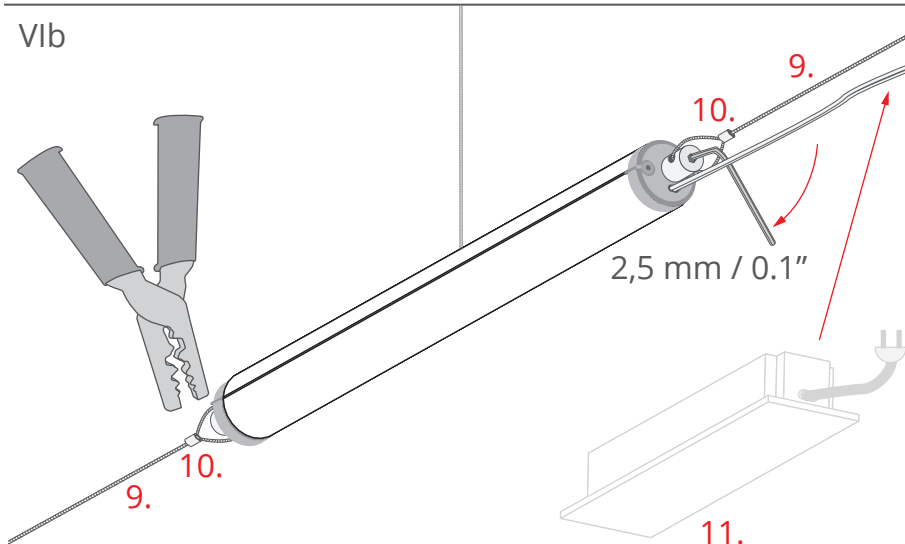
Vb



Zamontuj osłony (8).

W przypadku opraw o długości przekraczającej 1 m, zaleca się zastosowanie dodatkowej linki podtrzymującej (12). Linka powinna zostać przeciągnięta przez wykonany wcześniej otwór w osłonie i zablokowana od wewnątrz tulejką zaciskową (10).

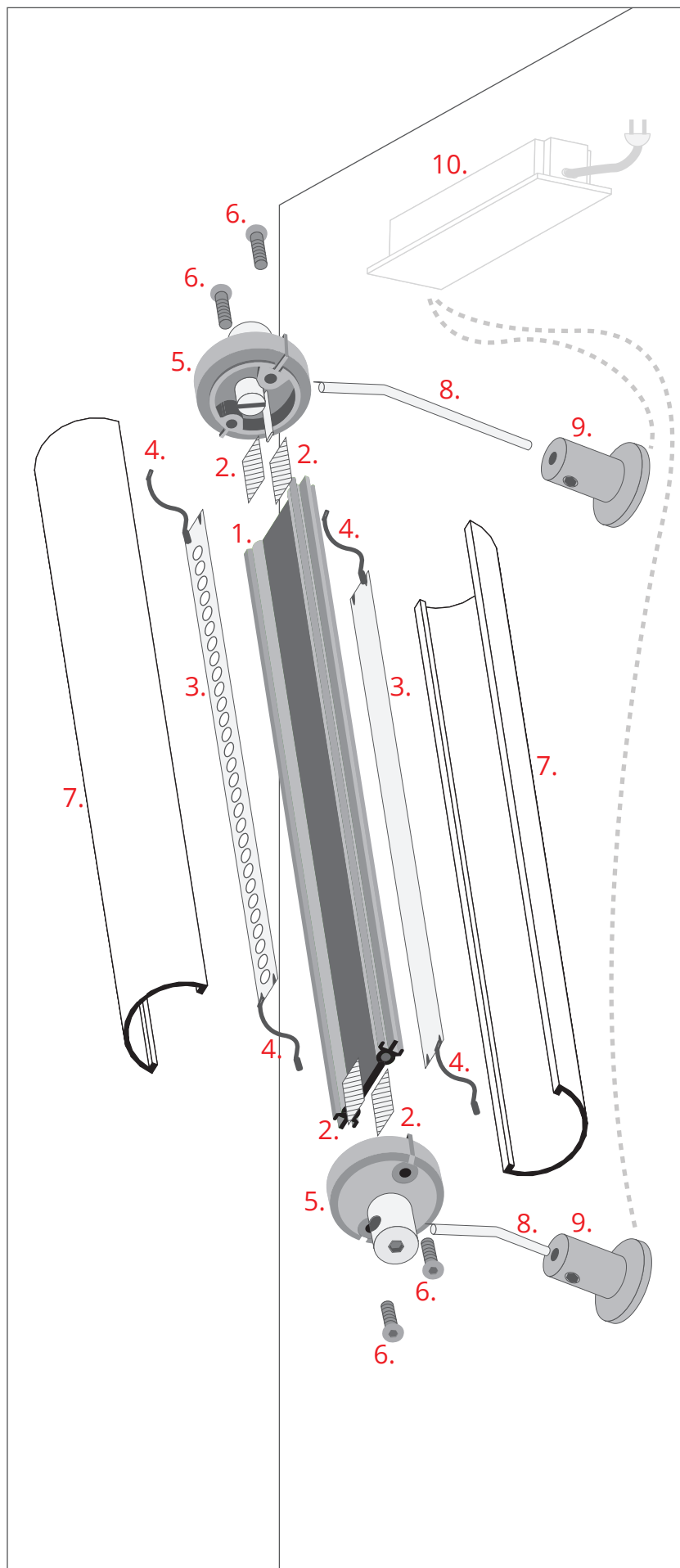
VIb



Zawieś oprawę na linkach (9), przeciągając je przez zaczepy w zaślepkach i zabezpieczając pętle tulejkami zaciskowymi (10). Linkę dokręć w zaczepie kluczem ampulowym (2,5 mm / 0.1")

Dedykowana siła naciągu dla opraw rozpinanych na linkach stalowych to ok. 200 N

Przewody należy podłączyć do zasilacza 12 V lub 24 V (11).



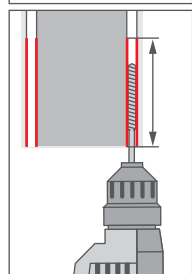
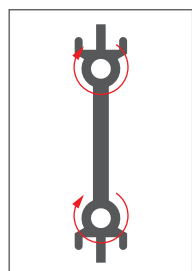
1. Profil JAZ-DUO (Ref. C0788)
2. Izolacja
3. Taśma LED*
4. Przewód zasilający
5. Zaślepka przewodnikowa do JAZ-DUO*
6. Wkręt zaślepki
7. Osłona*
8. Pręt zasilający*
9. Zawieszka zasilająca*
10. Zasilacz 12 V lub 24 V*

*Pełen wybór akcesoriów i elektroniki dostępny jest na stronie www.KlusDesign.pl

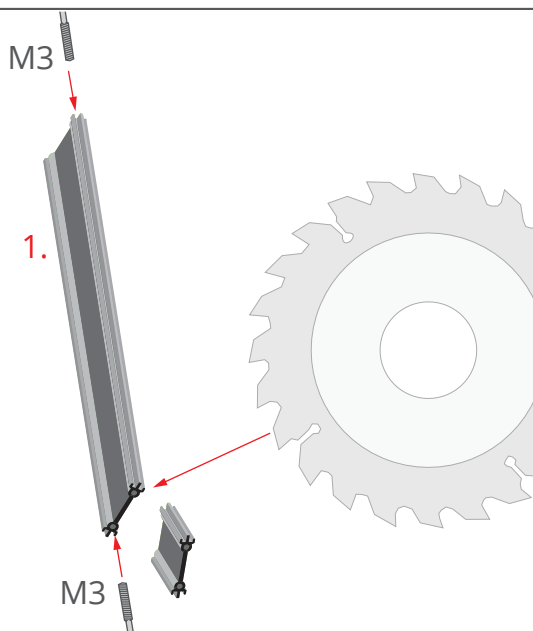
UWAGA! Wszystkie taśmy LED powinny być podłączone do zasilacza 12 V lub 24 V.

WAŻNE: Instrukcja nie pokazuje wszystkich możliwości montażu. Dodatkowe akcesoria powiązane z produktem wraz z instrukcjami montażu dostępne są na stronie www.KlusDesign.pl. Rysunki profili i akcesoriów w instrukcji są uproszczone i tylko w przybliżeniu oddają rzeczywiste kształty.

Ic



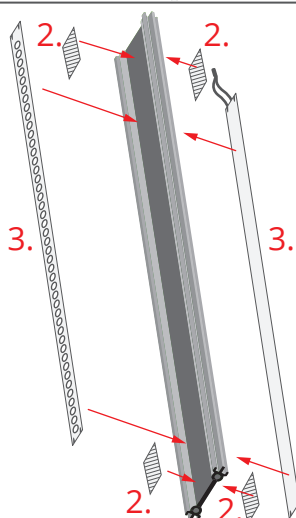
12 mm / 0.47"



Skróć profil JAZ-DUO (1) o 10-12 mm / 0.39" - 0.47".

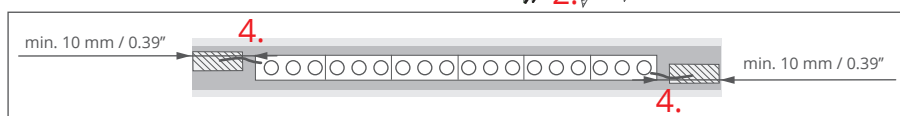
Nagwintuj kanały w profilu na głębokość 10 mm / 0.39" gwintownicą M3.

IIc

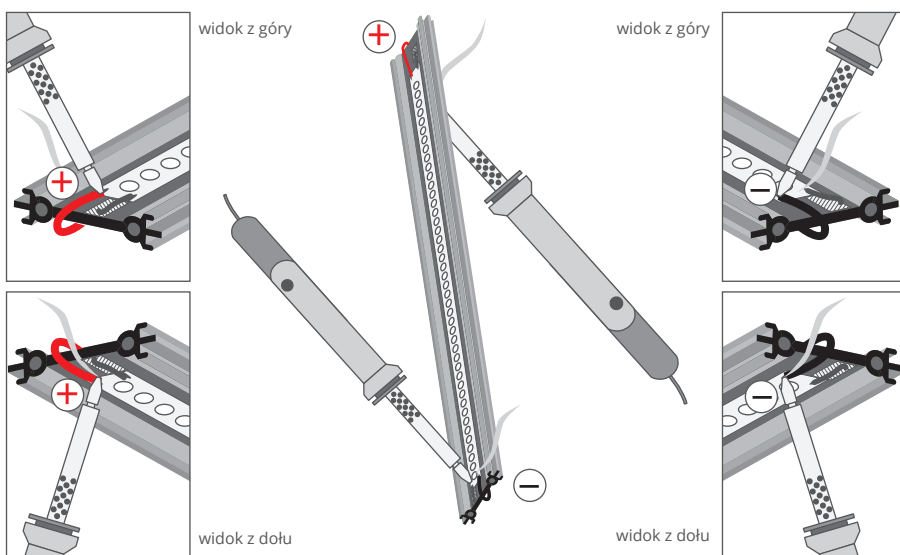


Wklej taśmę LED (3) oraz izolację (2) do profilu JAZ-DUO (1). Izolację umieść pod końcówkami przewodów zasilających od taśmy LED (4).

Pozostaw min. 10 mm / 0.39" odległości między końcami taśmy a końcami profilu.

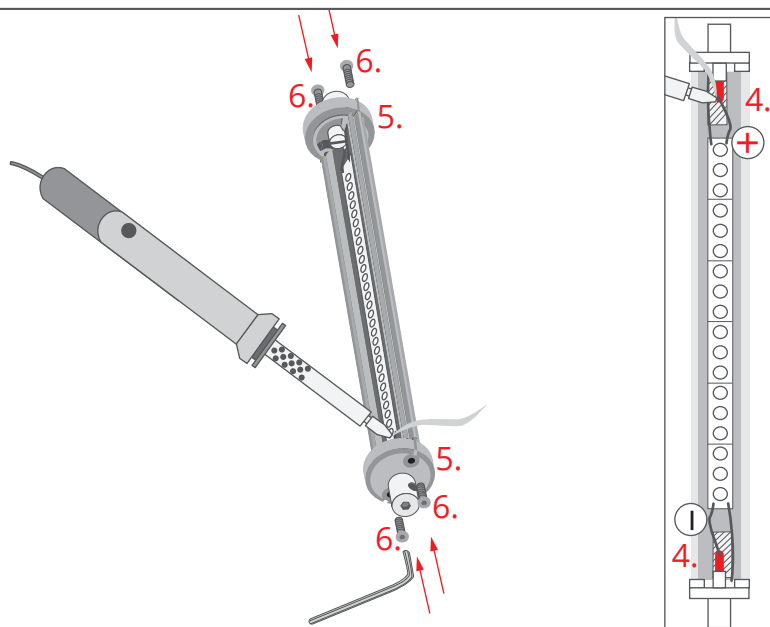


IIIc



Połącz przewodami obie taśmy LED, lutując przewód do tych samych biegunów na dwóch końcach taśmy.

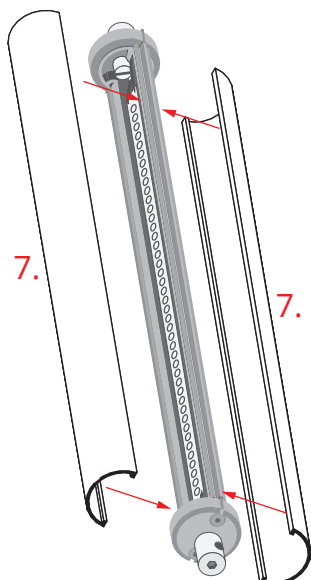
IVa



Wsuń zaślepki (5) do profilu JAZ-DUO i dokręć je wkrętami (6) przy użyciu klucza ampulowego.

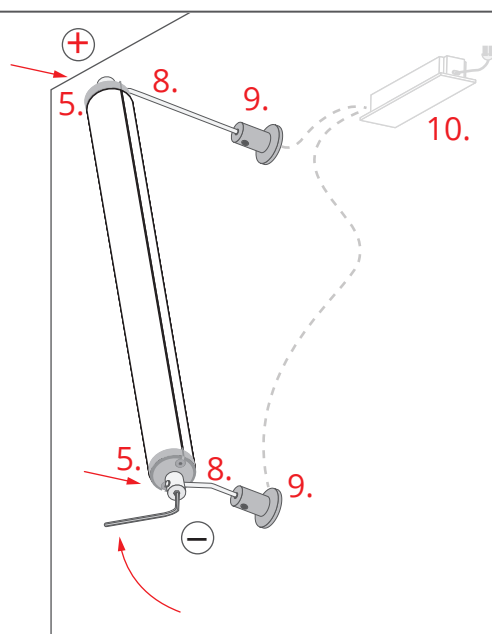
Przylutuj przewody zasilające (4) do blaszek w zaślepkach. Blaszki powinny znajdować się nad izolacją.

Vc



Zamontuj osłony (7).

VIc



Nałóż oprawę na pręty (8) przenoszące zasilanie, tak by ich końcówki znalazły się w bocznych otworach zaślepek przewodnikowych (5). Zablokuj zaślepki na prętach dokręcając ich gniazda kluczem ampulowym.

Osadź oprawę w zawieszkach przewodzących (9), które stanowią połączenie z zasilaczem 12 V lub 24 V (10) (Więcej informacji o zawieszkiach ściennych na stronie www.KlusDesign.pl).