

OPIS PRODUKTU

- Prosta konstrukcja i funkcjonalność
- Niska waga

WYKOŃCZENIE :

Srebrny anodowany

*Inne kolory wykończenia dostępne na zamówienie



Wypełnij puste pola

Nr produktu

Typ oprawy

Firma

Projekt

Data

SPECYFIKACJA TECHNICZNA

Przeznaczenie produktu

- do montażu powierzchniowego w istniejących meblach, zabudowach itp.

Montaż

- za pomocą wkrętów, pod paskiem LED, odpowiednio dobranych do podłoża

- przy pomocy sprężyny powierzchniowej TR.

Dodatkowe informacje

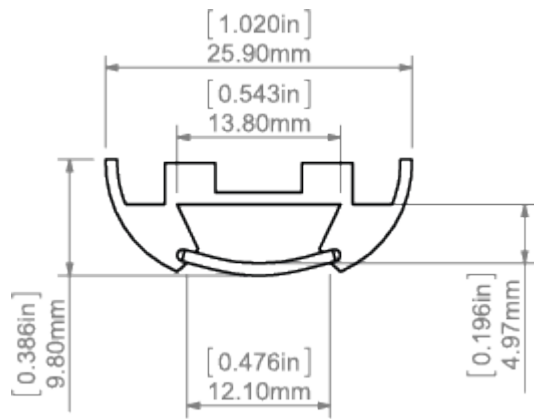
- osłonka o uproszczonej konstrukcji

- miejsce na pasek LED: 13.8 mm

DOSTĘPNE DŁUGOŚCI

Nr Ref	wykończenie powierzchni	dostępne długości
B5393ANODA_1	Srebrny anodowany	1000 mm
B5393ANODA_2	Srebrny anodowany	2000 mm

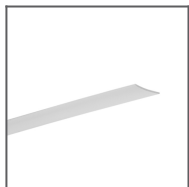
RYSUNEK TECHNICZNY



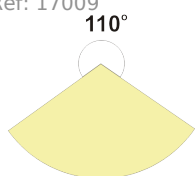
PRODUKTY POWIĄZANE

OSŁONY

OSŁONY MLECZNE



Osłona T mleczna
Ref: 17009



ZAŚLEPKI

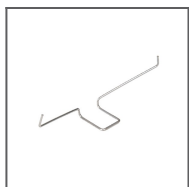
ZAŚLEPKI PODSTAWOWE



Zaślepka TOST
biała
Ref: 20054

AKCESORIA

ELEMENTY MOCOWAŃ

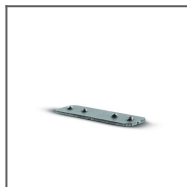


Sprężyna TR
Ref: 00801V1



Blokada ZD
Ref: 42521

ELEMENTY ŁĄCZENIA PROFILI



Łącznik ZD-180
Ref: 43501



Łącznik ZD-90
Ref: 43502



Łącznik ZD-135
Ref: 43503



Łącznik ZD-
PION-90
Ref: 43504



Łącznik ZD-
PION-135
Ref: 43505

ELEMENTY USZCZELNIAJĄCE PROFILE



Dławnica 6x1,2
Ref: 00802

MATERIAŁY MARKETINGOWE



Zestaw
prezentacyjny 6
Ref: 90125