

OPIS PRODUKTU

Zawieszka przeznaczona do montowania opraw oświetleniowych w blatach. Posiada przyłącze do jednego bieguna prądu oraz zamocowanie wzdużne dla PRĘTA FI-3

Wypełnij puste pola

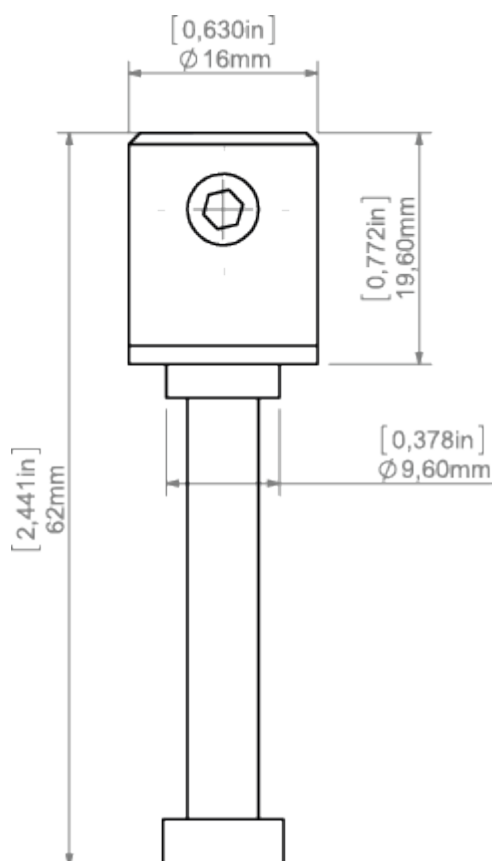
Nr produktu

Typ oprawy

Firma

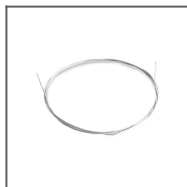
Projekt

Data

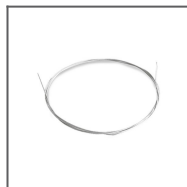
**SPECYFIKACJA TECHNICZNA****RYSUNEK TECHNICZNY**

PRODUKTY POWIĄZANE

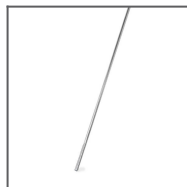
AKCESORIA



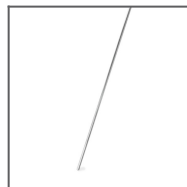
Linka stalowa FI-1
1m
Ref: 1397



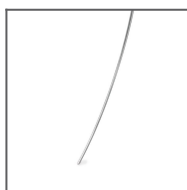
Linka stalowa z
rdzeniem CU FI
0,95 mm
Ref: 70240



Pręt 100 PUSZ
mosiadz chrom 1
m
Ref: 42518



Pręt FI-3 mosiadz
chrom 1m
Ref: 42501



Pręt FI-3
nierdzewny 53cm
Ref: 1528