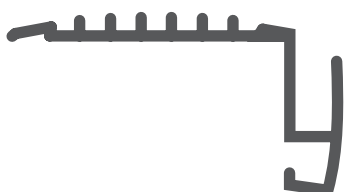


Części niezbędne do skonstruowania oprawy na bazie profilu STEKO



Profil (A)



Zaślepka (B)



Sznur silikonowy (C)



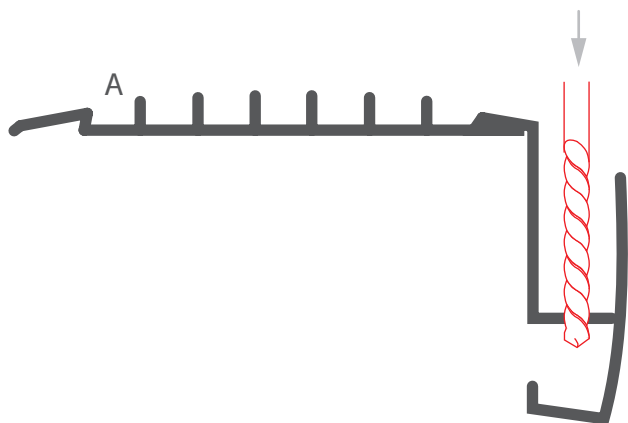
Taśma LED (D)

Elementy niezbędne przy czynnościach montażowych:

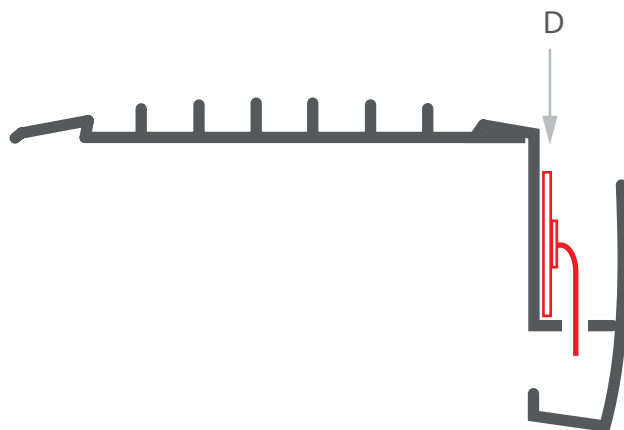
- wiertarka
- wkrętarka / śrubokręt
- klej

UWAGA! Wszystkie taśmy LED powinny być podłączone do zasilacza 12 V lub 24 V.

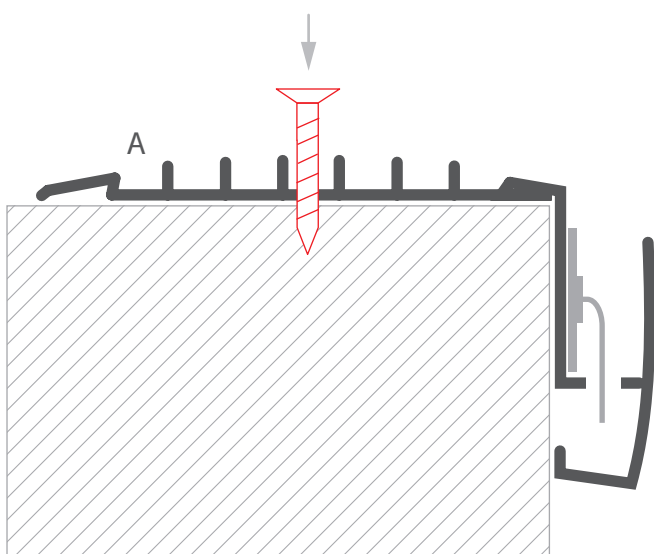
1. Przewierć profil (A) w miejscu gdzie wyprowadzisz przewód zasilający taśmy LED.



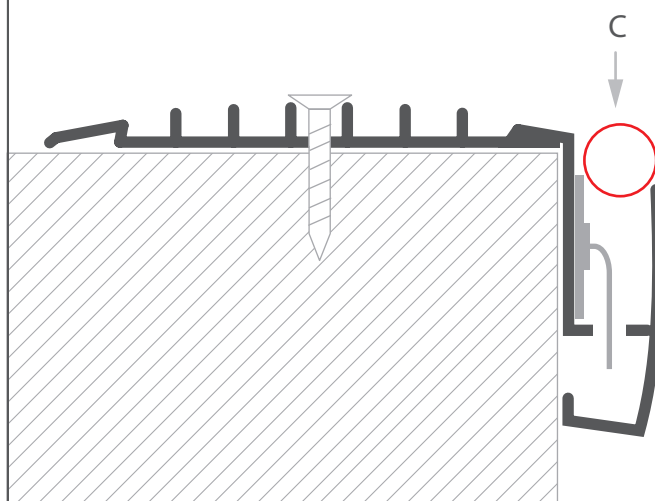
2. Przyklej taśmę LED (D), następnie wyprowadź przewód zasilający przez nawiercony wcześniej otwór.



2. Przymocuj profil (A) do stopnia wkrętami właściwymi dla danego podłoża.



4. Umieść sznur silikonowy (C) w profilu, powyżej taśmy.



5. Wklej zaslepkę (B) do profilu.

