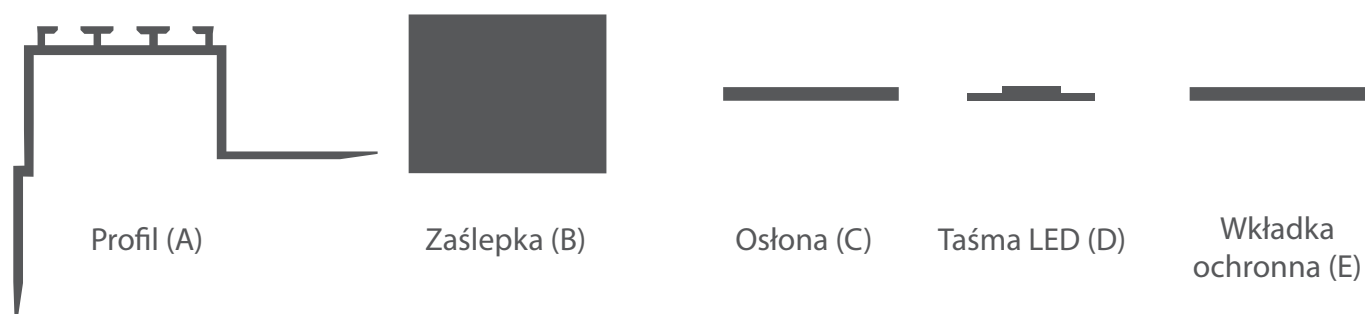


Części niezbędne do skonstruowania oprawy na bazie profilu KOZUS-CR.



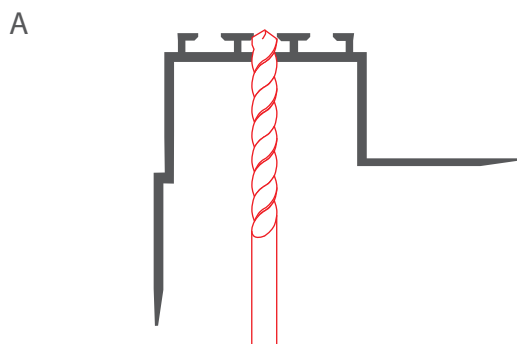
Elementy niezbędne przy czynnościach montażowych:

- klej montażowy

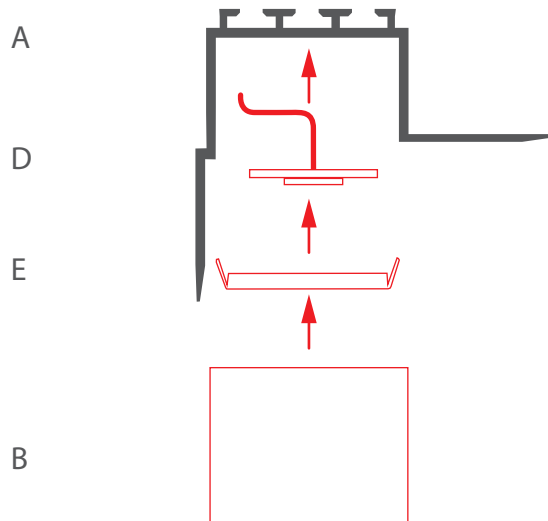
UWAGA! Wszystkie taśmy LED powinny być podłączone do zasilacza 12 V lub 24 V. Zastosowanie standardowej siatki może być niewystarczające. Zalecamy użycie wysokiej jakości elastycznych taśm dylatacyjnych.

WAŻNE: Instrukcja przedstawia podstawową formę montażu. Więcej metod i powiązanych akcesoriów znajdziesz na stronie klusdesign.pl

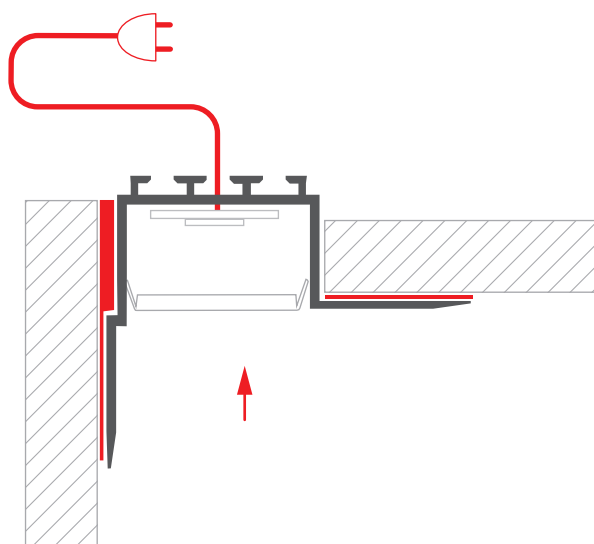
1. Wywierć otwór na zasilanie w profilu.



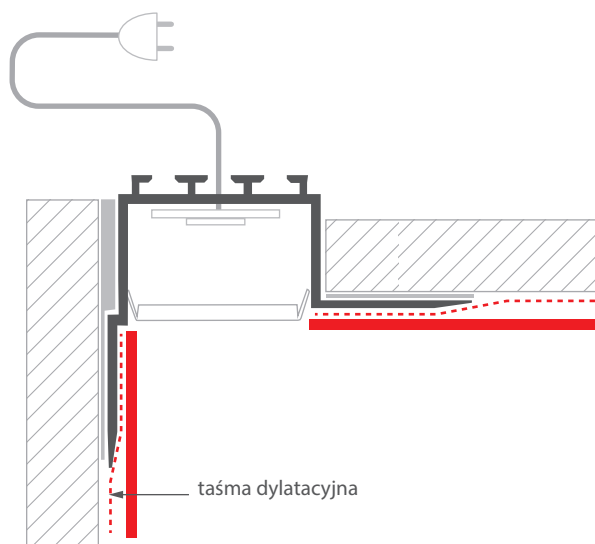
2. Umieść taśmę LED (D) w profilu, wyprowadź przewód zasilający, z ałóż wkładkę ochronną (E) a następnie załóż zaślepkę (B).



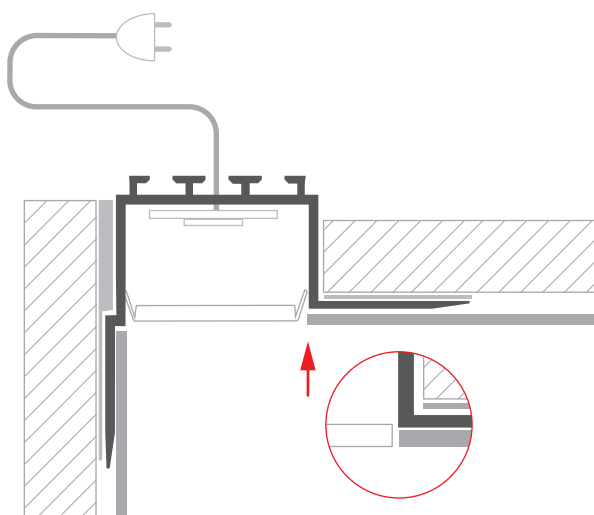
3. Przyklej oprawę (A) do powierzchni sufitu i ściany i podłącz przewód zasilający.



4. Nałóż warstwę gipsu na profil, ścianę i sufit, a następnie pomaluj powierzchnię. Zastosowanie standardowej siatki może być niewystarczające. Zalecamy użycie wysokiej jakości elastycznych taśm dylatacyjnych.



5. Ostрым narzędziem przesunij pomiędzy profilem, a osłoną wzdłuż całej oprawy (po obu stronach wkładki ochronnej) odcinając warstwę gipsu i farby od wkładki. Następnie usuń wkładkę.



6. Załóż osłonę (C) w miejsce wkładki ochronnej (E).

