

OPIS PRODUKTU

- Elementy antypoślizgowe
- Odporność mechaniczna
- Mały gabaryt

WYKOŃCZENIE :

Srebrny anodowany Czarny anodowany

*Inne kolory wykończenia dostępne na zamówienie



Wypełnij puste pola

Nr produktu

Typ oprawy

Firma

Projekt

Data

SPECYFIKACJA TECHNICZNA

Przeznaczenie produktu

- zabezpieczenie krawędzi stopnia z zintegrowanym oświetleniem ostrzegawczym

Montaż

- za pomocą wkrętów odpowiednio dobranych do rodzaju podłoża

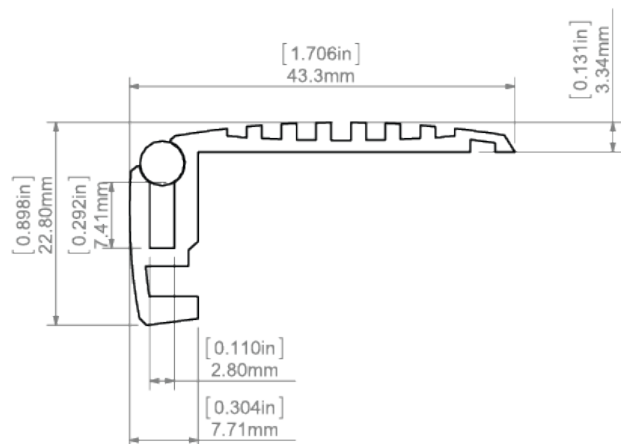
Dodatkowe informacje

- profil sprzedawany jest w zestawie ze sznurem antypoślizgowym
- pasek LED ukryty pod sznurem silikonowym
- miejsce na pasek LED: 7.4 mm

DOSTĘPNE DŁUGOŚCI

Nr Ref	wykończenie powierzchni	dostępne długości
18018ANODA_1	Srebrny anodowany	1000 mm
18018ANODA_2	Srebrny anodowany	2000 mm
18018ANODA_3	Srebrny anodowany	3000 mm
18018K7_1	Czarny anodowany	1000 mm
18018K7_2	Czarny anodowany	2000 mm

Nr Ref	wykończenie powierzchni	dostępne długości
18018K7_3	Czarny anodowany	3000 mm

RYSUNEK TECHNICZNY

PRODUKTY POWIĄZANE

ZASŁEPKI

ZASŁEPKI PODSTAWOWE



Zaślepka
STEKO-90 szara
Ref: 24053



Zaślepka STEKO-P
szara
Ref: 24037



Zaślepka STEKO-L
szara
Ref: 24038



Zaślepka STEKO-L
Ref: 24246



Zaślepka STEKO-P
Ref: 24247

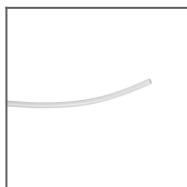
AKCESORIA

ELEMENTY USZCZELNIAJĄCE PROFILE



Dławnica 6x1,2
Ref: 00802

INNE AKCESORIA



Sznur
antypoślizgowy
FI-5
Ref: 17002

MATERIAŁY MARKETINGOWE



Plansza
P230-90108M
Ref: 90108M



Zestaw
prezentacyjny 1
Ref: 90051