

### Części niezbędne do skonstruowania oprawy na bazie profilu EX-ALU



Profil (A)



Śróbka rozporowa (B)



Taśma LED (C)



Zaślepka (D)

### Elementy niezbędne przy czynnościach montażowych:

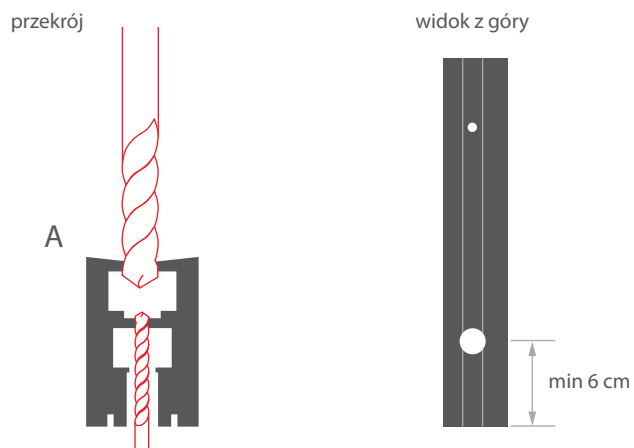
- wiertarka
- wkrętarka / śrubokręt
- wiertło
- wkręty mocujące (dostosowane do powierzchni montażowej)

**UWAGA!** Wszystkie taśmy LED powinny być podłączone do zasilacza 12 V lub 24 V.

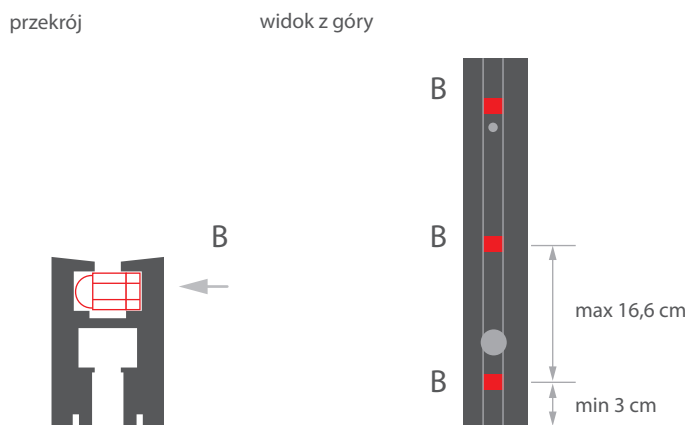
**WAŻNE:** Instrukcja przedstawia podstawową formę montażu.

Więcej metod i powiązanych akcesoriów znajdziesz na stronie [klusdesign.pl](http://klusdesign.pl)

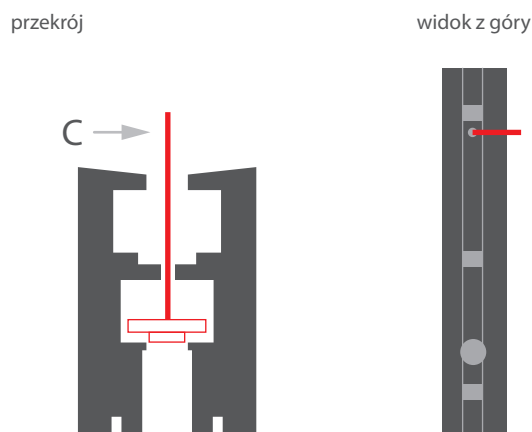
**1.** Rozwierć profil (A) w górnej części w odległości minimum 6 cm od jego krawędzi. W dolnej części zrób otwór na zasilanie paska LED.



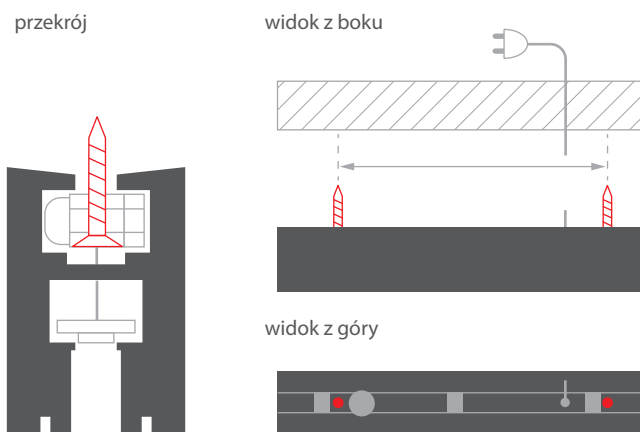
**2.** Umieść śruby rozporowe (B) w profilu minimum 3 cm od krawędzi i w odległości między śrubami rozporowymi (B) maksymalnie 16,6 cm.



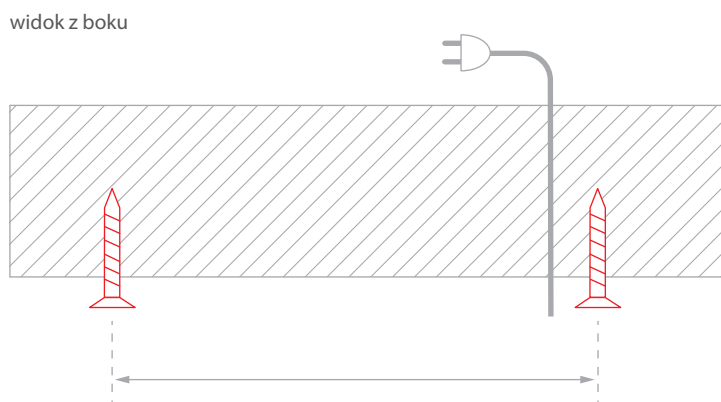
**3.** Umieść taśmę LED (C) w profilu i wyprowadź zasilanie.



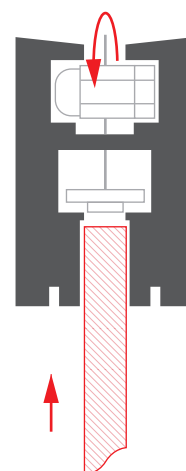
**4.** Umieść w profilu wkręty mocujące i zmierz odległość między nimi. Zaznacz ich rozmieszczenie na powierzchni montażowej w pobliżu źródła zasilania. Wyjmij wkręty z profilu.



**5.** Wkręć wkręty mocujące tak aby były wystawały nieco nad powierzchnię.



**6.** Umieść szybę w profilu. Dokręć śruby rozporowe do momentu aż szyba będzie sztywno zamocowana.



**7.** Podłącz zasilanie do paska LED. Nakieruj otwór w profilu równoległe do wkrętu mocującego i schowaj jego łeb w otworze.

widok z boku



widok z góry



**8.** Przesuń profil wzdłuż powierzchni montażowej aż będziesz miał pewność że całość jest stabilnie zamontowana.

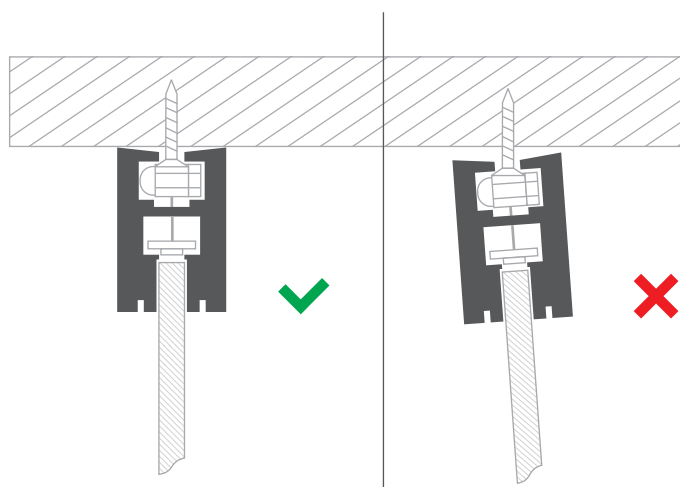
widok z boku



widok z góry



**9.** Prawidłowo zamontowany profil powinien ściśle dotykać do powierzchni montażowej.



**10.** Umieść zaślepkę (D) na szczycie profilu.

