

OPIS PRODUKTU

Mocownik przeznaczony do osadzania profilu MICRO-ALU w gotowych niszach architektonicznych. Profil mocowany jest „na klik” w mocowniku, w płaszczyźnie prostopadłej do powierzchni. Mocownik ma okrągłą podstawę, którą można przytwierdzić za pomocą kleju lub wkrętu dobrego odpowiednio do powierzchni montażu.

Wypełnij puste pola

Nr produktu

Typ oprawy

Firma

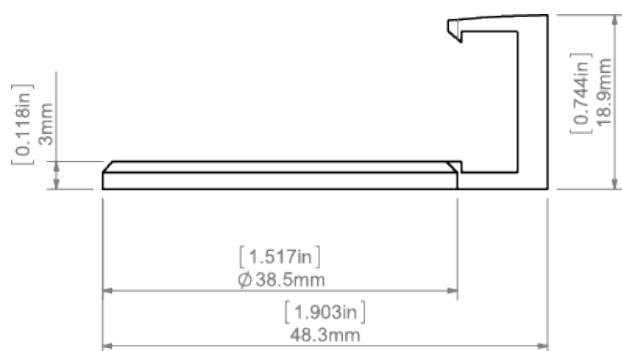
Projekt

Data

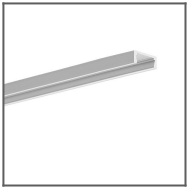


SPECYFIKACJA TECHNICZNA

RYSUNEK TECHNICZNY



PROFILE POWIĄZANE



Profil MICRO-ALU
Ref: B1888

PRODUKTY POWIĄZANE

MATERIAŁY MARKETINGOWE



Plansza
P230-90083M
Ref: 90083M