

OPIS PRODUKTU

- Mały gabaryt
- Maskowanie krawędzi wpustu
- Niska waga

WYKOŃCZENIE :

Nieanodowany (surowy) Srebrny anodowany 

*Inne kolory wykończenia dostępne na zamówienie



Wypełnij puste pola

Nr produktu

Typ oprawy

Firma

Projekt

Data

SPECYFIKACJA TECHNICZNA

Przeznaczenie produktu

- budowa opraw wbudowanych jako podświetlenie mebli

Montaż

- za pośrednictwem klejów montażowych
- we wpustach za pośrednictwem sprężyn montażowych

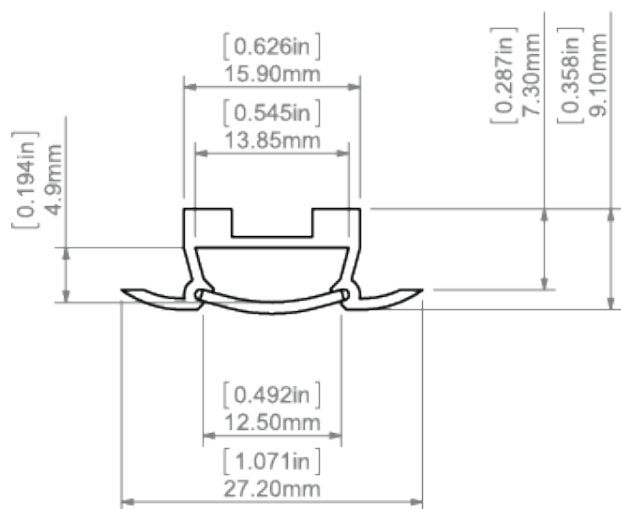
Dodatkowe informacje

- osłonka o uproszczonej konstrukcji
- miejsce na pasek LED: 13.85 mm

DOSTĘPNE DŁUGOŚCI

Nr Ref	wykończenie powierzchni	dostępne długości
B5392ANODA_1	Srebrny anodowany	1000 mm
B5392ANODA_2	Srebrny anodowany	2000 mm

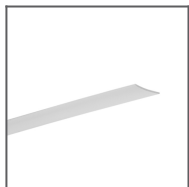
RYSUNEK TECHNICZNY



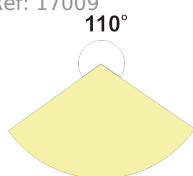
PRODUKTY POWIĄZANE

OSŁONY

OSŁONY MLECZNE



Osłona T mleczna
Ref: 17009



ZAŚLEPKI

ZAŚLEPKI PODSTAWOWE



Zaślepka TAKO
biała
Ref: 20053

AKCESORIA

ELEMENTY MOCOWAŃ

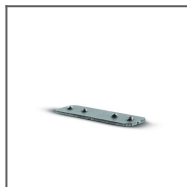


Sprężyna KDU
Ref: 00844V1



Blokada ZD
Ref: 42521

ELEMENTY ŁĄCZENIA PROFILI



Łącznik ZD-180
Ref: 43501



Łącznik ZD-90
Ref: 43502



Łącznik ZD-135
Ref: 43503



Łącznik ZD-
PION-90
Ref: 43504



Łącznik ZD-
PION-135
Ref: 43505

ELEMENTY USZCZELNIAJĄCE PROFILE



Dławnica 6x1,2
Ref: 00802

MATERIAŁY MARKETINGOWE



Zestaw
prezentacyjny 6
Ref: 90125