

OPIS PRODUKTU

- Zaprojektowany do uzyskania stopnia ochrony IP67
- Minimalne gabaryty szerokości i wysokości
- Uzyskanie efektu wąskiej kreski światła

WYKOŃCZENIE :

Srebrny anodowany

*Inne kolory wykończenia dostępne na zamówienie



Wypełnij puste pola

Nr produktu

Typ oprawy

Firma

Projekt

Data

SPECYFIKACJA TECHNICZNA

Przeznaczenie produktu

Profil przeznaczony jest do stosowania w szczelinach różnych materiałów o małych przekrojach. Może być montowany do krawędzi cienkich płaszczyzn, szyb, tworzyw itp. Stosowanych w branży meblarskiej, wystawienniczej, w scenografii, w elementach architektury wnętrz, w pojazdach itp.

[ZOBACZ FILM Z UŻYCIEM PROFILU PIKO](#)

Montaż

- za pośrednictwem klejów montażowych, profesjonalnych taśm dwustronnie przylepnych

Dodatkowe informacje

- możliwość wykonania oprawy liniowej o stopniu ochrony IP67, co oznacza oprawę pyłoszczelną i wodoszczelną
- jest wyposażony w osłonki (dyfuzory) mleczne, w zaślepki z tworzywa w kolorze aluminium
- możliwość budowania opraw wielokątnych przy użyciu łączników ZM
- błyskawiczny i pewny montaż uszczelnionych pasek LED „5-KLIK” (taśma LED w specjalnym rękawie silikonowym zapewniającym podwyższoną szczelność)
- idealna w zastosowaniach w łazienkach i innych pomieszczeniach o podwyższonej wilgotności
- miejsce na pasek LED: 7.2 mm

Gięcie profilu

Promień minimalny wewnętrzny	Promień minimalny zewnętrzny
150 mm	150 mm

- promień minimalny- promień gięcia, którego przekroczenie powoduje zniszczenie (odkształcenie, załamanie) profilu lub profil nie współpracuje z akcesoriami, osłonami, zaślepkami itp.

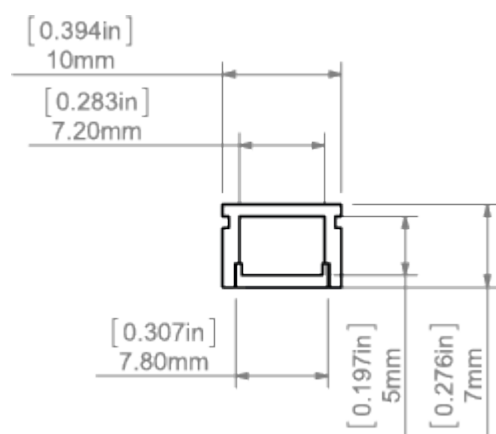
Więcej akcesoriów znajdziesz na naszej stronie www.klusdesign.pl

- promień wewnętrzny- dotyczy profilu wygiętego tak, że osłonka znajduje się wewnątrz łuku
- promień zewnętrzny - dotyczy profilu wygiętego tak, że osłonka znajduje się z zewnątrz łuku
- krzywe nieregularne są możliwe do wykonania po konsultacji i indywidualnej wycenie
- przy wyginaniu profili anodowanych należy liczyć się z pękaniem powłoki anodowej (co w zależności od promienia może być bardziej lub mniej widoczne)

DOSTĘPNE DŁUGOŚCI

Nr Ref	wykończenie powierzchni	dostępne długości
B8288ANODA_1	Srebrny anodowany	1000 mm
B8288ANODA_2	Srebrny anodowany	2000 mm
B8288ANODA_3	Srebrny anodowany	3000 mm

RYSUNEK TECHNICZNY



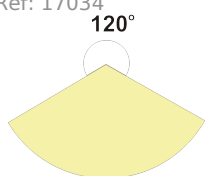
PRODUKTY POWIĄZANE

OSŁONY

OSŁONY MLECZNE

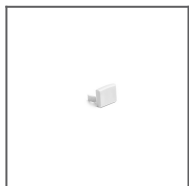


Osłona PIKO mleczna
Ref: 17034



ZAŚLEPKI

ZAŚLEPKI PODSTAWOWE



Zaślepka PIKO
szara
Ref: 24202



Zaślepka PIKO-
OTW szara
Ref: 24299

AKCESORIA

ELEMENTY USZCZELNIAJĄCE PROFILE



Dławnica 6x1,2
Ref: 00802

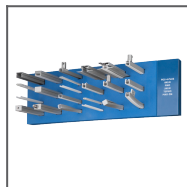
MATERIAŁY MARKETINGOWE



Plansza
P230-90107M
Ref: 90107M



Zestaw
prezentacyjny 6
Ref: 90125



Pianka
ekspozycyjna
70341
Ref: 70341



Plansza
P230-90172M
Ref: 90172M

TAŚMY LED

5K / 8K



Taśma LED 5K-
WP-K-1091-24V
Ref: 5K-WP-
K-1091-24V

BIAŁE



Taśma LED
K-1091-24V
Ref: K-1091-24V