

## OPIS PRODUKTU

Zawieszka składa się z dwóch połówek z otworami. Obie części należy wsunąć w prowadnicę (tzw. zamek duży) wybranego profilu. Po zsunięciu razem tworzą „ucho”, które można użyć do zawieszenia oprawy, przewlekając przez nie np. linkę stalową. Aby zapobiec przesuwaniu się połówki w prowadnicy, należy zastosować BLOKADĘ-ZD.

Wypełnij puste pola

Nr produktu

Typ oprawy

Firma

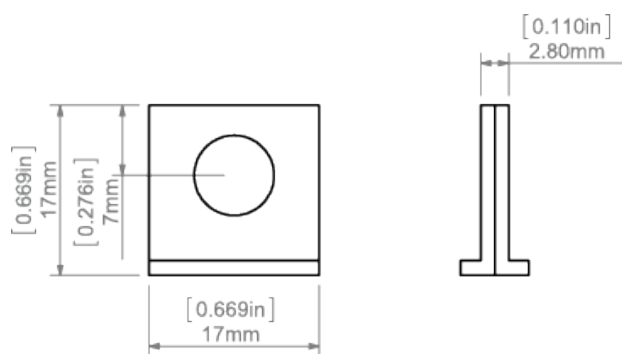
Projekt

Data

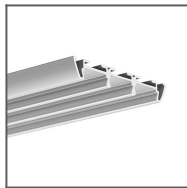


## SPECYFIKACJA TECHNICZNA

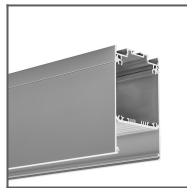
## RYSUNEK TECHNICZNY



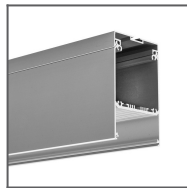
PROFILE POWIĄZANE



Profil TRIADA  
Ref: B4476



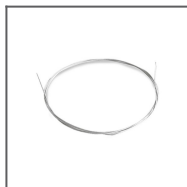
Profil DES  
Ref: 18030



Profil GLADES  
Ref: 18036

PRODUKTY POWIĄZANE

AKCESORIA



Linka stalowa FI-1  
1m  
Ref: 1397