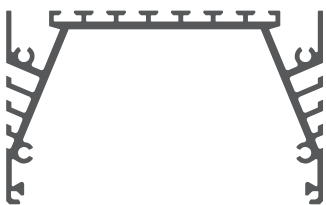


Części niezbędne do skonstruowania oprawy na bazie profilu SEPOD



Profil (A)



Listwa montażowa(B)



Oslona (C)



Zaślepka (D)



Zaślepka (E)



Sprężyna (F)



Taśma LED (G)

Elementy niezbędne przy czynnościach montażowych:

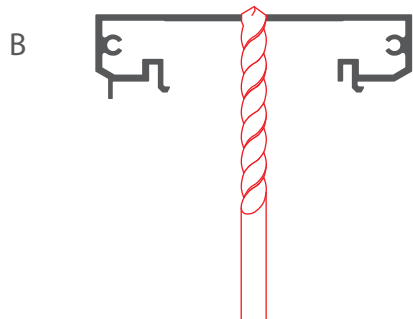
- wiertarka
- wkrętarka / śrubokręt

UWAGA! Wszystkie taśmy LED powinny być podłączone do zasilacza 12 V lub 24 V.

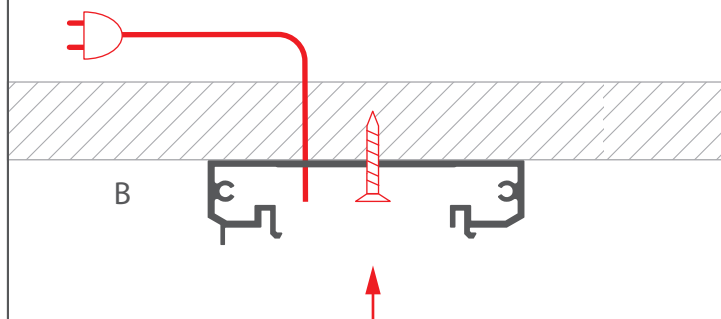
WAŻNE: Instrukcja przedstawia najbardziej podstawową formę montażu.

Więcej metod i powiązanych akcesoriów znajdziesz na stronie klusdesign.pl

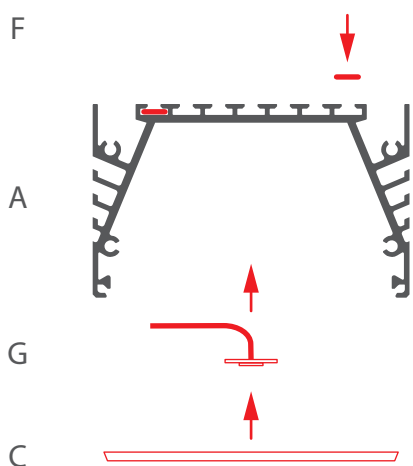
1. Nawierć otwór montażowy w profilu montażowym (B).



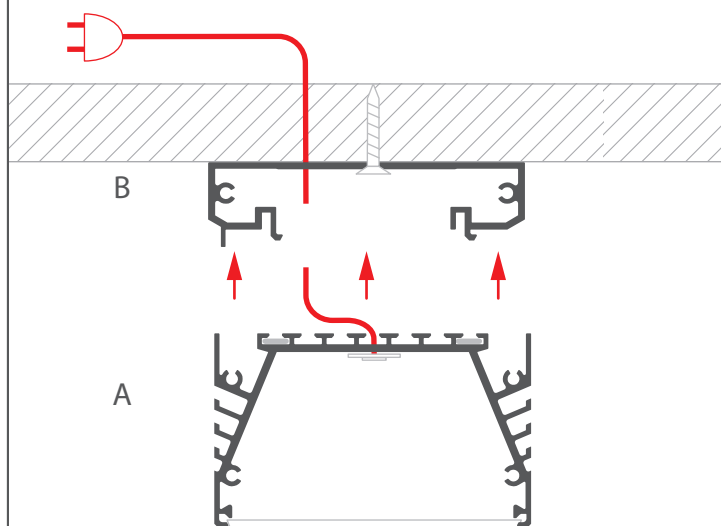
2. Wyprowadź przewód zasilający i przykręć profil montażowy (B) do powierzchni.



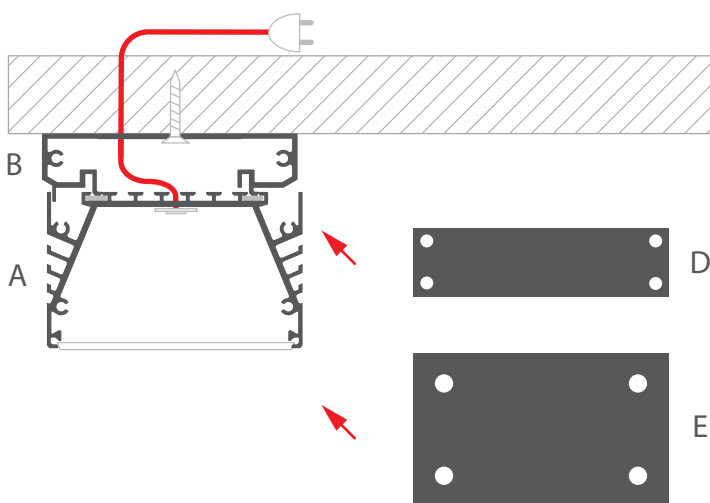
3. Wyprowadź przewód do zasilania. Załóż sprężynki (F) do profilu (A). Wklej taśmę LED (G) i załóż osłonkę (C). Ilość sprężyn powinna wynosić: 4 dla profili 1-metrowych, 6 dla 2-metrowych oraz 8 dla 3-metrowych. Pierwsza i ostatnia sprężyna powinny znajdować się ok. 10-15 cm od końców profilu.



4. Połącz zasilanie i zamontuj profil (A) do profilu montażowego (B).



5. Przykręć osłonki (D) i (E) do profili (A) i (B).



UWAGA! W przypadku konstruowania opraw wielokątnych, należy zwrócić uwagę by haki listwy montażowej zwrócone były na zewnątrz budowanego kształtu. Ostatni w kolejności należy montować fragment z krawędziami ściętymi pod kątem do wewnątrz wielokąta.

