

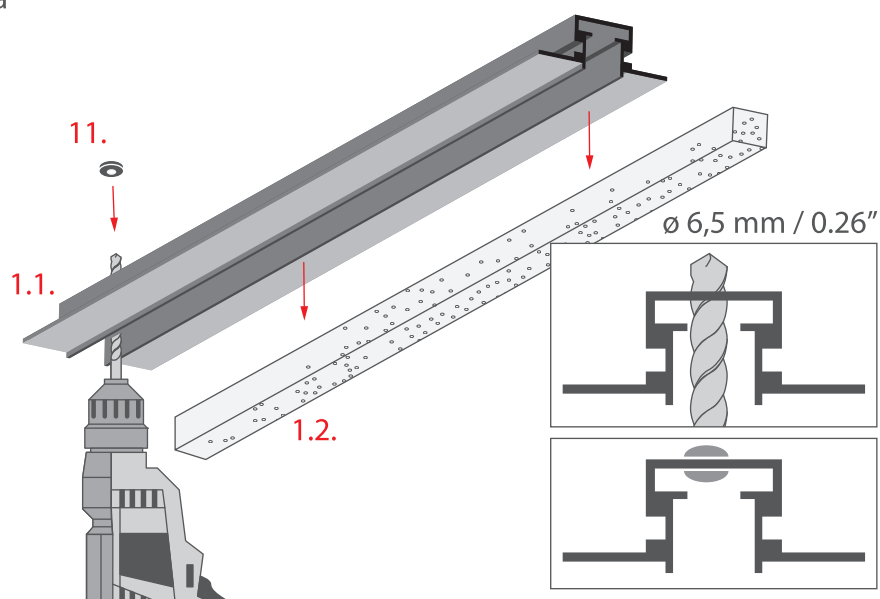
- |                                |                |                             |
|--------------------------------|----------------|-----------------------------|
| 1.1 Profil TEPIKO              | } (Ref. 18046) | 11. Dławnica*               |
| 1.2 Wkładka ochronna           |                | 12. Zasilacz (12 V / 24 V)* |
| 2. Profil PIKO-ZM (Ref. C1168) |                |                             |
| 3. Zaślepka do PIKO-ZM*        |                |                             |
| 4. Zaślepka do TEPIKO*         |                |                             |
| 5. Osłona*                     |                |                             |
| 6. Taśma LED*                  |                |                             |
| 7. Zatrzask*                   |                |                             |
| 8. Zawieszka*                  |                |                             |
| 9. Linka stalowa*              |                |                             |
| 10. Zawieszka sufitowa*        |                |                             |

\*Pełen wybór akcesoriów i elektroniki dostępny jest na stronie [www.KlusDesign.pl](http://www.KlusDesign.pl)

**UWAGA!** Wszystkie taśmy LED powinny być podłączone do zasilacza 12 V lub 24 V.

**WAŻNE:** Instrukcja nie pokazuje wszystkich możliwości montażu. Dodatkowe akcesoria powiązane z produktem wraz z instrukcjami montażu dostępne są na stronie [www.KlusDesign.pl](http://www.KlusDesign.pl). Rysunki profili i akcesoriów w instrukcji są uproszczone i tylko w przybliżeniu oddają rzeczywiste kształty.

Ia

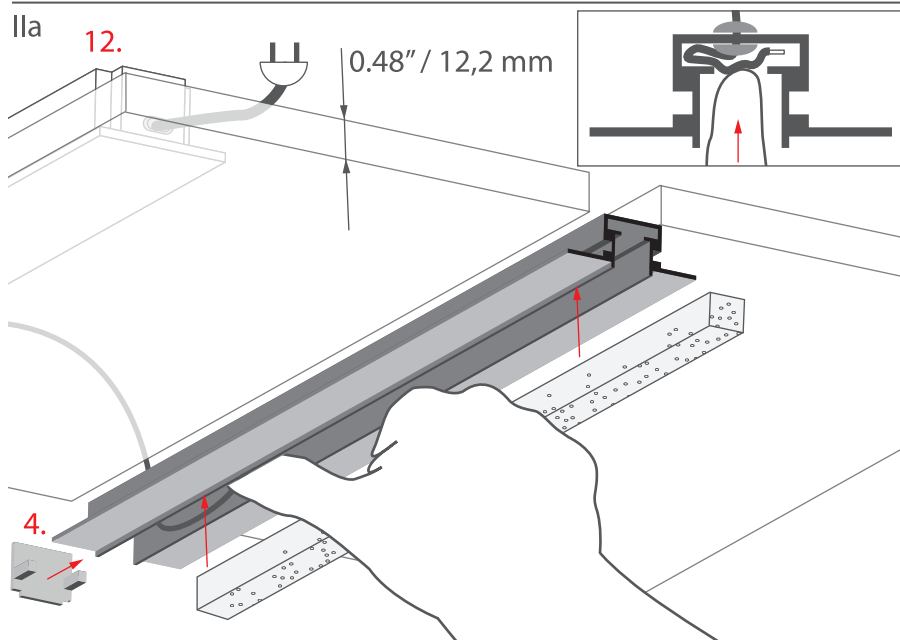


Wyjmij wkładkę ochronną (1.2) z profilu TEPIKO (1.1).

Wywierć otwór na przewód zasilający.

Zamontuj dławnicę (11) w nawierconym otworze.

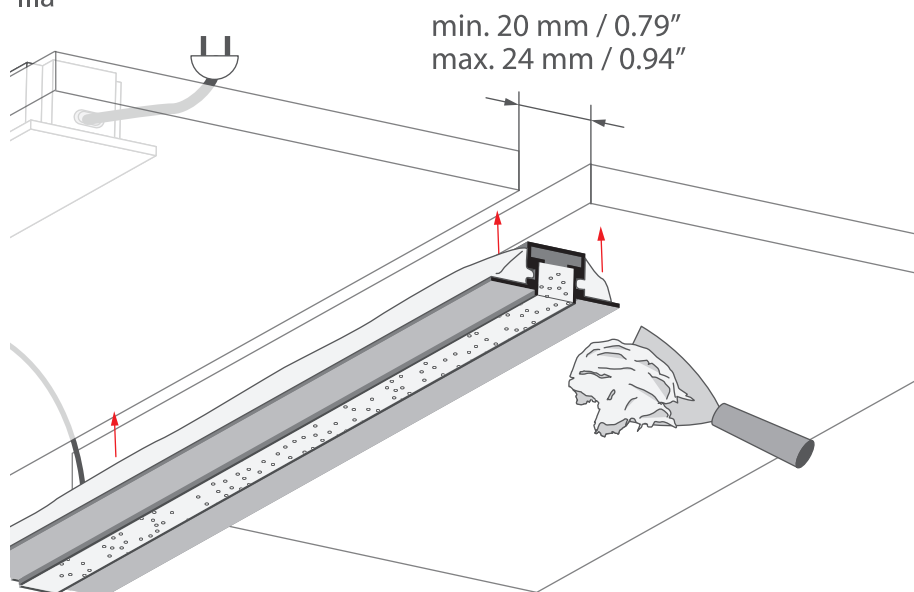
Ila



Wyprowadź przewód zasilający zasilacza (12) przez nawiercony wcześniej otwór. Wprowadź końcowy, krótki odcinek przewodu w kanał w głębi profilu i włóż ponownie wkładkę ochronną.

Zamontuj zaślepkę (4).

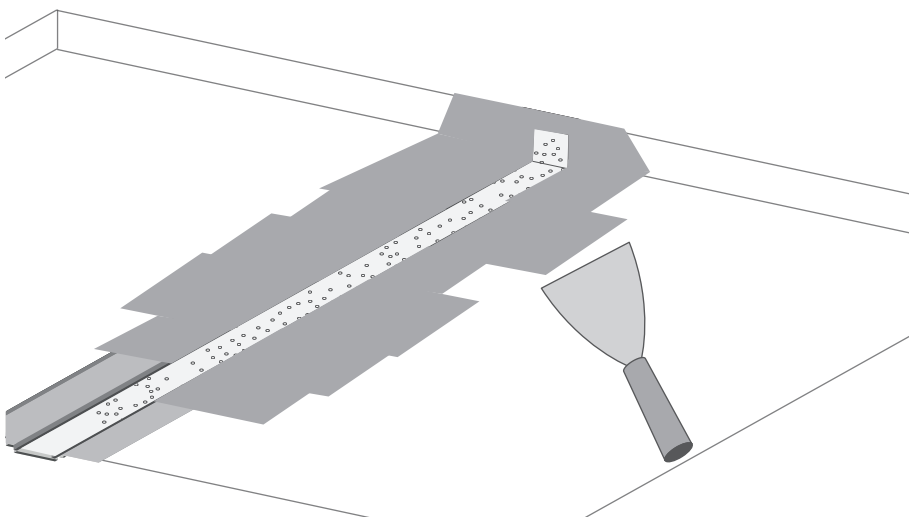
IIla



Nałóż obficie klej na wskazane na rysunku ścianki profilu.

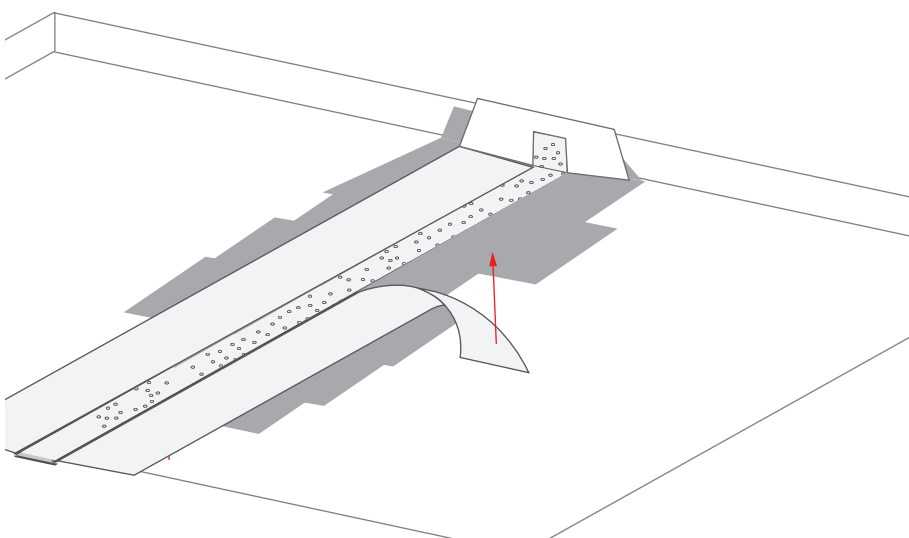
Wklej profil we wpust.

IVa



Nałóż klej pod taśmę typu TUFF-TAPE ("taśma amerykańska").

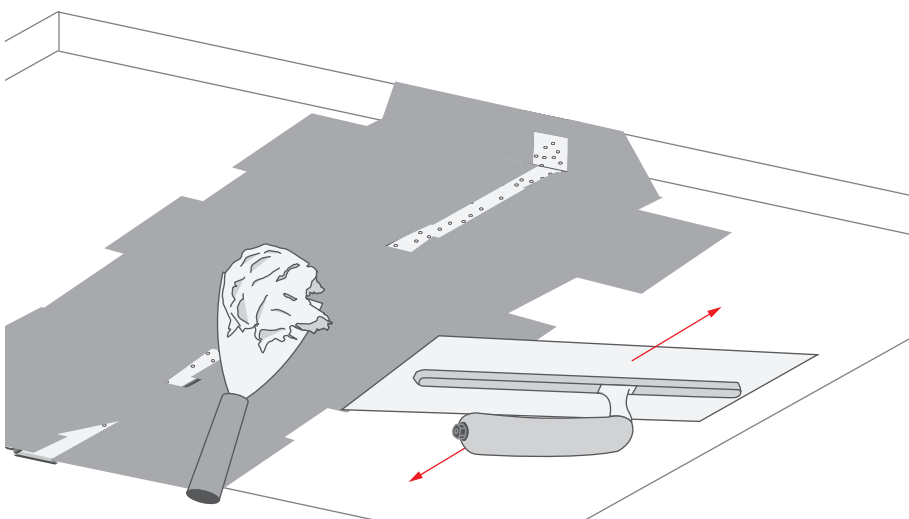
Va



Przyklej taśmę typu TUFF-TAPE na styku skrzydełek profilu i płyty kartonowo-gipsowej.

**Nie zakrywaj taśmą wkładki ochronnej.**

VIa

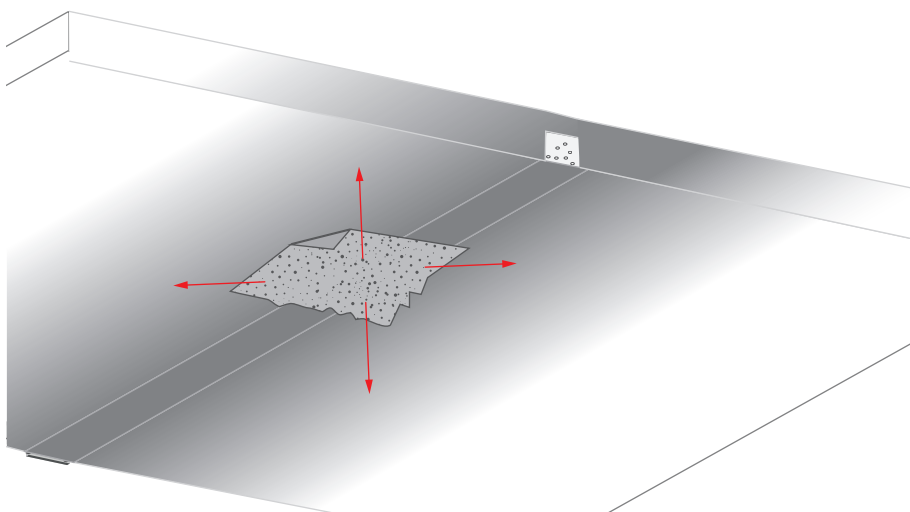


Nałóż gładź gipsową.

**Wkładka ochronna zabezpieczy wnętrze profilu przed zabrudzeniem.**

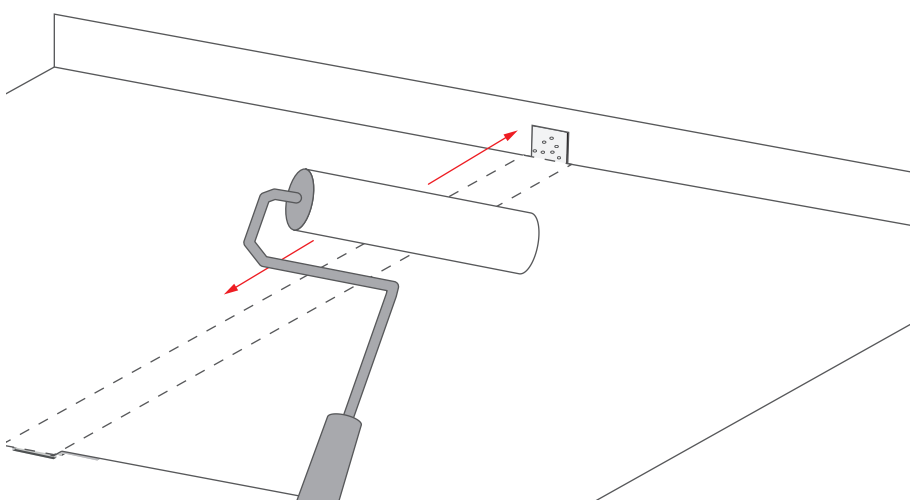
Wyrównaj powierzchnię.

VIIa



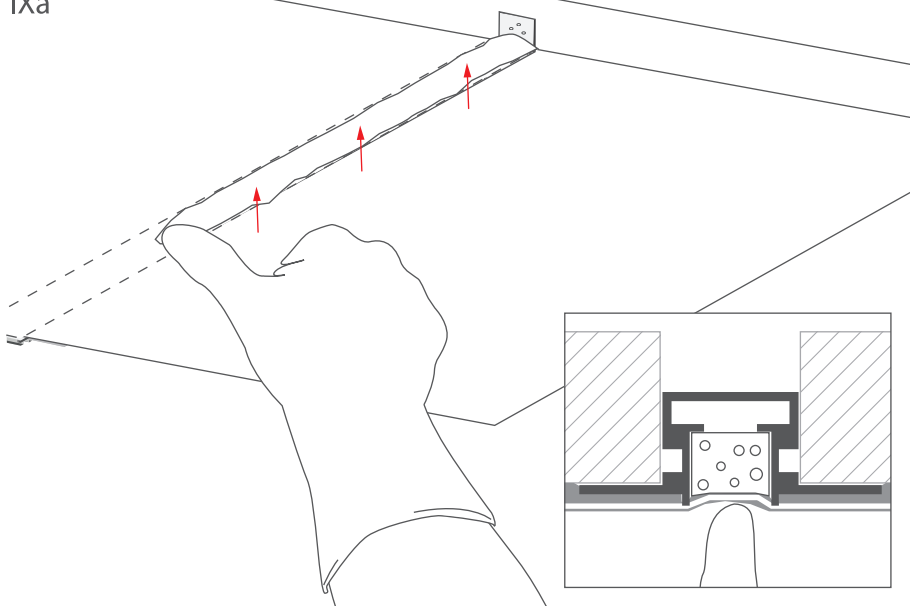
Wyszlifuj powierzchnię papierem ściernym.

VIIIa



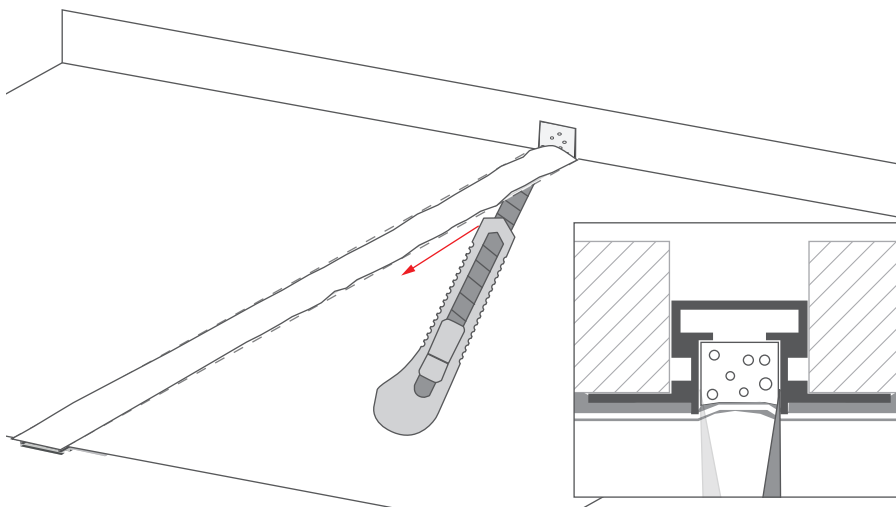
Zagruntuj i pomaluj powierzchnię.

IXa



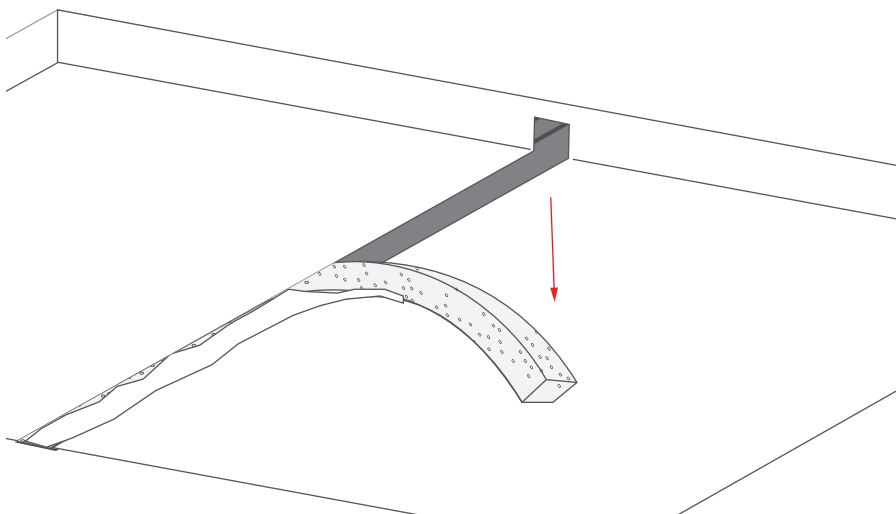
Delikatnie wciśnij palcem powierzchnię zaschniętej farby na długości wkładki ochronnej, aby uwydatnić krawędzie profilu.

Xa



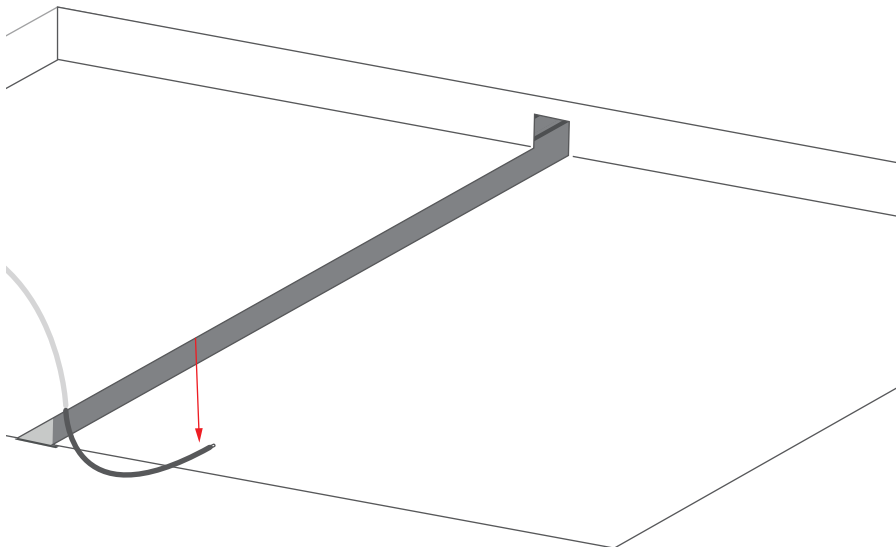
Przetnij warstwy farby i gładzi na styku aluminiowej krawędzi profilu i wkładki ochronnej.

XIa



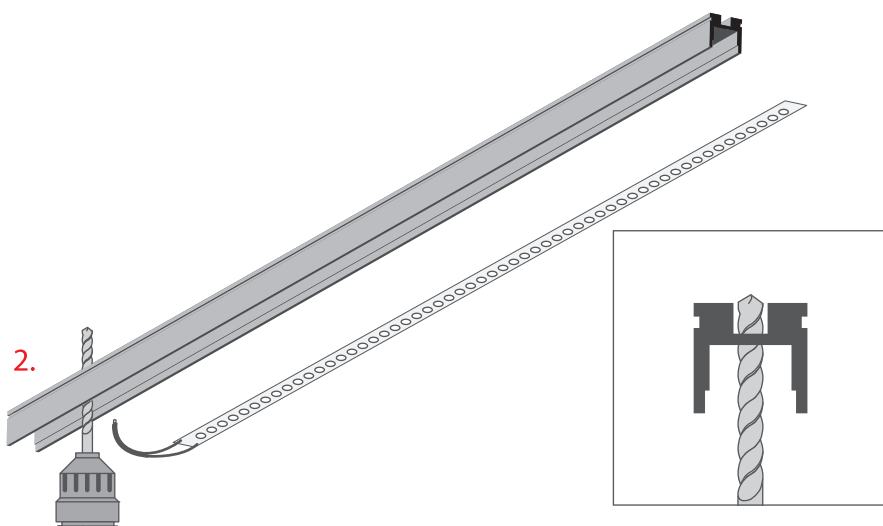
Delikatnie usuń wkładkę ochronną.

XIIa



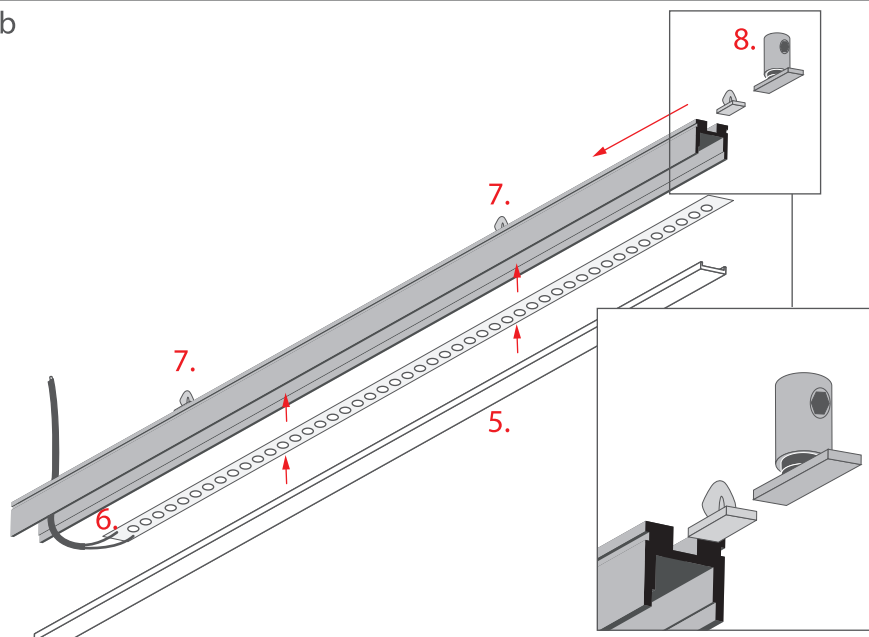
Wymij przewód zasilający z wewnętrznego kanału profilu.

Ib



Nawierć otwór w profilu PIKO-ZM (2) współosiowo z otworem w listwie montażowej TEPIKO (część Ia).

IIb



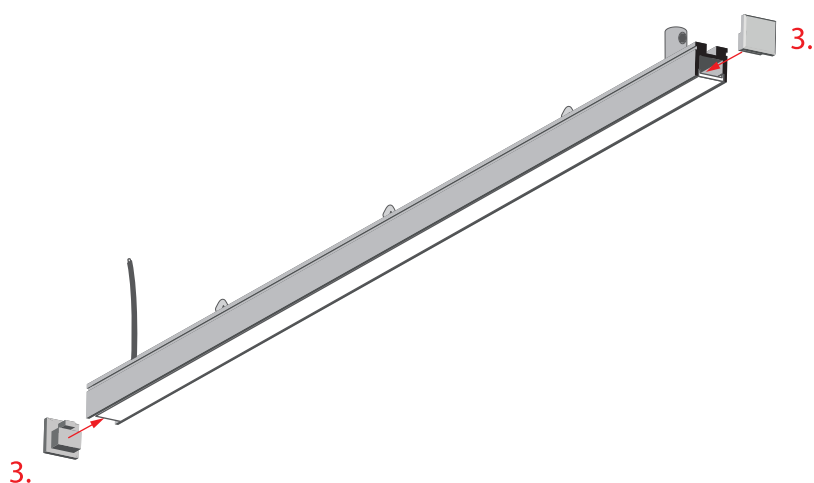
Wprowadź zatrzaski TEKNIK (7) oraz zawieszkę FI-10-W (8) w zewnętrzny kanał profilu (zamek mały).

Zalecamy:

- 4 zatrzaski na 1 m profilu,
- 9 zatrzasków na 2 m profilu,
- 14 zatrzasków na 3 m profilu

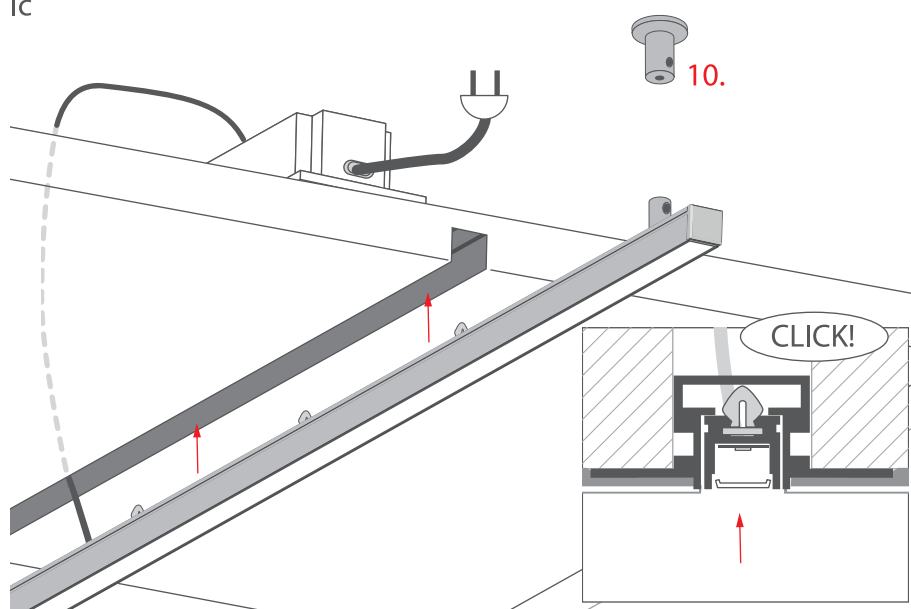
Przeprowadź przewód zasilający przez nawiercony wcześniej otwór. Wklej taśmę LED. Zamontuj osłonę (5).

IIIb



Zamontuj zaślepki (3).

Ic

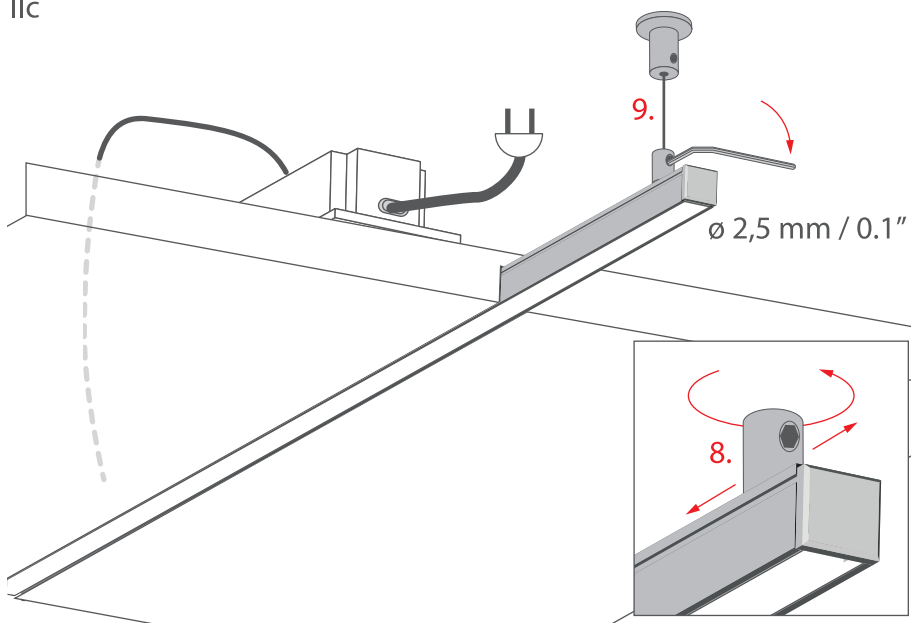


Zamontuj zawieszkę sufitową (10)  
(Więcej informacji na stronie  
[www.KlusDesign.pl](http://www.KlusDesign.pl)).

Połącz przewód zasilający  
z przewodem oprawy PIKO-ZM.  
Taśma LED muszą być podłączona  
do zasilacza 12 V lub 24 V.

Wepnij oprawę PIKO-ZM  
w przygotowany wcześniej wpust.

IIc



Zawieszkę Fi-10-W (8) zablokuj  
w wyznaczonej pozycji, dokręcając  
jej głowicę do profilu.

Zamontuj linkę (9) w zawieszkach.  
Zablokuj ją dokrecając dociski  
w głowicach kluczem imbusowym.