

OPIS PRODUKTU

Zawieszka poprzeczna 49 zasilająca, przeznaczona do mocowania opraw oświetleniowych w panelach kartonowo- gipsowych. Posiada kołek rozporowy do karton-gipsu, przyłącze dla jednego bieguna prądu oraz poprzeczne zamocowanie dla PRETA FI-3. Dodatkowo jest wyposażona w maskownicę 49 do ukrycia poszarpanych krawędzi otworu

Wypełnij puste pola

Nr produktu

Typ oprawy

Firma

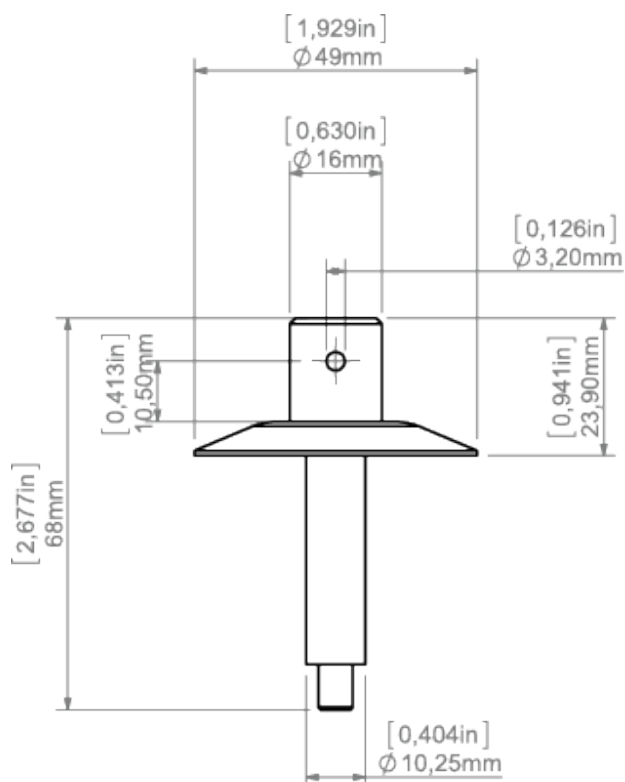
Projekt

Data



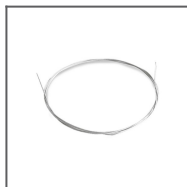
SPECYFIKACJA TECHNICZNA

RYSUNEK TECHNICZNY

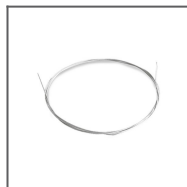


PRODUKTY POWIĄZANE

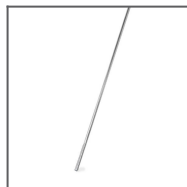
AKCESORIA



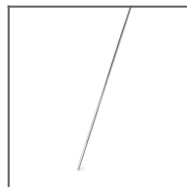
Linka stalowa FI-1
1m
Ref: 1397



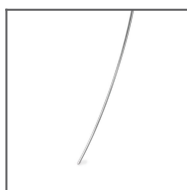
Linka stalowa z
rdzeniem CU FI
0,95 mm
Ref: 70240



Pręt 100 PUSZ
mosiadz chrom 1
m
Ref: 42518



Pręt FI-3 mosiadz
chrom 1m
Ref: 42501



Pręt FI-3
nierdzewny 53cm
Ref: 1528